

ОКП 42 2000



**ПРИБОР ЭНЕРГЕТИКА МНОГОФУНКЦИОНАЛЬНЫЙ
ТРЕХФАЗНЫЙ
НЕВА-Тест 7304С**

Руководство по эксплуатации

ТАСВ.411722.004 РЭ

2016

Содержание

ВВЕДЕНИЕ	4
1 ТРЕБОВАНИЯ БЕЗОПАСНОСТИ	5
2 ОПИСАНИЕ ПРИБОРА И ПРИНЦИПА ЕГО РАБОТЫ	6
2.1 НАЗНАЧЕНИЕ	6
2.2 ОСНОВНЫЕ ФУНКЦИИ	6
2.3 УСЛОВИЯ ЭКСПЛУАТАЦИИ	7
2.4 СОСТАВ ПРИБОРА	7
2.5 ТЕХНИЧЕСКИЕ ХАРАКТЕРИСТИКИ	8
2.6 ОПИСАНИЕ ПРИБОРА	11
2.6.1 Органы управления	11
2.6.2 Соединители	14
2.6.3 Аксессуары	14
3 ПОДГОТОВКА К РАБОТЕ	15
3.1 РЕЖИМЫ РАБОТЫ ПРИБОРА	15
3.2 ИМПУЛЬСНЫЙ ВХОД	15
3.2.1 Оптическая головка	15
3.2.2 Импульсный кабель входа/выхода	15
3.3 ИМПУЛЬСНЫЙ ВЫХОД	15
3.4 ЭЛЕКТРОПИТАНИЕ	16
3.4.1 Внешний источник питания	16
3.4.2 Питание от внутреннего аккумулятора	16
3.4.3 Заряд внутреннего аккумулятора	16
3.5 РЕЖИМ ВВОДА СИМВОЛОВ	17
3.6 СХЕМЫ ПОДКЛЮЧЕНИЯ ПРИБОРА	17
3.6.1 3-х фазная 3-х проводная сеть	17
3.6.2 3-х фазная 4-х проводная сеть	18
3.6.3 1-о фазная 2-х проводная сеть	18
4 ПОРЯДОК РАБОТЫ	20
4.1 ИНТЕРФЕЙС ОПЕРАТОРА	20
4.2 РЕДАКТИРОВАНИЕ	22
4.3 ГЛАВНОЕ МЕНЮ	22
4.4 ОКНО «ПАРАМЕТРЫ ПОВЕРКИ»	23
4.5 ОКНО «ПОГРЕШНОСТЬ СЧЕТЧИКА»	24
4.5.1 Функциональные клавиши режима определения погрешности	25
4.6 ОКНО «СХЕМА ПОДКЛЮЧЕНИЯ»	26
4.6.1 Параметры контроля в режиме проверки подключения	27
4.6.1.1 Напряжение и ток	27
4.6.1.2 Мощность и коэффициент мощности	28
4.6.1.3 Распознанные напряжения и токи	28
4.6.1.5 Выбор диапазона коэффициента мощности	29
4.6.1.6 Функциональные кнопки	29
4.7 ОКНО «ПАРАМЕТРЫ ТТ»	30
4.8 ОКНО «ИЗМЕРЕНИЯ В РЕАЛЬНОМ ВРЕМЕНИ»	31
4.8.1 Форма сигнала (форма волны)	33
4.8.2 Гармонический состав сигнала	34
4.8.3 Энергия	35
4.9 НАСТРОЙКИ	36

5	ТЕХНИЧЕСКОЕ ОБСЛУЖИВАНИЕ	41
6	МАРКИРОВКА И ПЛОМБИРОВАНИЕ	44
ПРИЛОЖЕНИЕ А	СХЕМЫ РАЗЪЕМОВ	45
ПРИЛОЖЕНИЕ Б	ОПТИЧЕСКАЯ ГОЛОВКА	46
ПРИЛОЖЕНИЕ В	ТОКОВЫЕ КЛЕЩИ	47
ПРИЛОЖЕНИЕ Г	СХЕМЫ ПОДКЛЮЧЕНИЯ ПРИБОРА	51
ПРИЛОЖЕНИЕ Д	ТАБЛИЦА ИДЕНТИФИКАЦИИ ТИПОВ ПОДКЛЮЧЕНИЯ К ЭЛЕКТРОСЕТИ	54

Введение

Настоящее руководство по эксплуатации (далее - РЭ) распространяется на Приборы энергетика многофункциональные трехфазные НЕВА-Тест 7304С (далее Приборы) и содержит сведения, необходимые для эксплуатации и технического обслуживания. Выпускаются по ТУ ТАСВ.411722.004.

Приборы могут комплектоваться различными типами первичных преобразователей тока.

Пример обозначения при заказе:

НЕВА-Тест 7304С – ТТ10, ТКВ5, ТК100

НЕВА-Тест 7304	X -	ТТxx	ТКВxx	ТКxxx	
					номинальные значения тока токоизмерительных клещей из комплекта поставки (через запятую)
					номинальные значения тока высокоточных токоизмерительных клещей из комплекта поставки (через запятую)
					номинальные значения тока блока трансформаторов тока (через запятую)
					Конструктивное исполнение Прибора
					Тип Прибора

1 Требования безопасности

1.1 При работе с Прибором необходимо соблюдать требования безопасности, установленные «Межотраслевыми Правилами по охране труда (ТБ) при эксплуатации электроустановок», М, "Энергоатомиздат", РД-153-34.0-03.150-00.

1.2 По безопасности Прибор соответствует ГОСТ Р 52319-05, категория измерений II и III, степень загрязнения 1, двойная усиленная изоляция.

Степень защиты оболочек по ГОСТ 14254 IP41.

1.3 Максимальное значение фазных напряжений на измерительных входах должно быть не более 600 В относительно «нейтрали», максимальное значение тока, измеряемого токоизмерительными клещами должно быть не более $1,5I_{ном}$.

1.4 Пользователи, использующие Прибор несут ответственность за соблюдение мер безопасности. Перед началом работ необходимо убедиться, что соблюдены все требования техники безопасности. Меры безопасности должны соответствовать требованиям, которые предъявляются к данному типу испытательного оборудования.

Помимо правил и норм относительно организации рабочего места необходимо придерживаться следующих рекомендаций.

Все работы должны проводиться квалифицированным персоналом (электриком соответствующей квалификации), прошедшим подготовку и хорошо знакомым с работой Прибора. Все пользователи Прибора должны быть знакомы с:

- принципами работы Прибора,
- функциями Прибора,
- соответствующими мерами безопасности,
- процессом проверки с использованием Прибора.

Оператор должен обеспечить:

- отсутствие посторонних в рабочей зоне при включенном Приборе.
- соблюдение мер безопасности при работе Прибора,

Должны быть соблюдены Условия эксплуатации, касающиеся:

- температуры,
- влажности,
- напряжение питания и частоты,
- максимальных значений напряжений и токов,
- уровня загрязнения окружающей среды,
- защищенности от ударов и вибрации.

Не используйте Прибор в условиях повышенной влажности, при наличии конденсата, пыли или взрывоопасных газов.

Неправильная эксплуатация прибора может привести к травмам персонала и повреждению Прибора. Для предотвращения травм и пожароопасных ситуаций Прибор должен быть выключен в случае повреждения или наличия каких-либо потенциальных проблем.

2 Описание Прибора и принципа его работы

2.1 Назначение

Прибор энергетика многофункциональный трехфазный НЕВА-Тест 7304 предназначен для:

- проверки и калибровки однофазных и трехфазных счетчиков активной и реактивной электрической энергии на месте эксплуатации, а также для контроля метрологических характеристик счетчиков и правильности их подключения без разрыва токовых цепей;
- измерения и регистрации основных параметров электрической энергии в однофазных и трехфазных электрических сетях: действующих значений напряжений и токов при синусоидальной и искаженной формах кривых; активной и реактивной электрической мощности;
- измерения параметров вторичных цепей (мощности нагрузки) в системах учета электрической энергии;
- проверки работоспособности и правильности подключения электроизмерительных приборов, энергетических измерительных преобразователей напряжения, тока, активной и реактивной мощности на месте их эксплуатации;
- определения коэффициента трансформации ТТ низкого напряжения.

Область применения Прибора:

- энергетическое обследование предприятий производителей и потребителей электрической энергии (энергоаудит);
- наладка и испытания систем электроснабжения;
- комплектация метрологических лабораторий (в том числе передвижных).

2.2 Основные функции

- Проверка всех типов счетчиков (однофазные, трехфазные трехпроводные, трехфазные четырехпроводные счетчики электроэнергии);
- Измерение V_{rms} , I_{rms} (среднеквадратическое значения), межфазных углов;
- Измерение активной, реактивной и полной мощности, суммарной и по каждой фазе;
- Измерение частоты электросети;
- Отображение векторной диаграммы;
- Отображение формы сигнала тока и напряжения;
- Отображение в реальном времени со 2-ой по 63-ю гармоники тока и напряжения;
- Проверка учета электроэнергии;
- Автоматическая проверка правильности подключения;
- Измерение коэффициента трансформации ТТ в цепях низкого напряжения;
- Запись данных и времени тестирования;
- Хранение, просмотр и передача данных измерений;
- Отображение данных измерений на ПК и загрузка параметров проверки.

Прибор может быть использован автономно и в сочетании с персональным компьютером (ПК), расширяющим его функциональные возможности.

2.3 Условия эксплуатации

Рабочие условия эксплуатации Прибора:
 Температура окружающего воздуха, °С
 Относительная влажность воздуха, %
 Атмосферное давление, кПа (мм рт. ст.)

от минус 25 до плюс 45
 до 95 при 25°С
 от 84 до 106.7 (630 –800)

2.4 Состав Прибора

Прибор поставляется в комплектации, соответствующей договору поставки. В состав комплекта поставки входят устройства, приведенные в таблице 2.4.1.

Таблица 2.4.1

Наименование	Обозначение	Кол-во
Прибор энергетика многофункциональный трехфазный НЕВА-Тест 7304	ТАСВ.411722.004	1 шт.
Адаптер питания с кабелем		1 шт.
Кабель для подключения входных напряжений (3м)		1 шт.
Импульсный кабель входа/выхода (3м)		1 шт.
Оптическая головка		1 шт.
Руководство по эксплуатации	ТАСВ.411722.004	1 экз.
Кейс для транспортировки и хранения		2 шт.
Блок трансформаторов тока 1А/10А		1 шт.
Кабели для подключения БТТ (3м)		3 шт.
Клещи токоизмерительные 5А (2м)		3 шт.
Набор насадок на подключающие кабели		1 шт.
Дополнительные принадлежности*:		
Клещи токоизмерительные 100 А		3 шт.
Клещи токоизмерительные 500 А		3 шт.
Клещи токоизмерительные 1000 А		3 шт.
Программное обеспечение		1 диск
Переходник USB-COM		1 экз.
Кабель для связи с ПК (3м)		1 шт.
Методика поверки **	ТАСВ.411722.004	1 экз.
Пульт формирования импульсов		1 шт.

* Дополнительные принадлежности поставляются в соответствии с договором поставки. Номенклатура дополнительных принадлежностей может изменяться и расширяться.

** Методика поверки высылается по запросу.

2.5 Технические характеристики

2.5.1 Прибор выпускается с техническими характеристиками, соответствующими типу масштабных преобразователей тока.

Прибор имеет три канала для измерения тока, которые подключаются через масштабные преобразователи, входящие в комплект прибора - токоизмерительные клещи с номинальными первичными токами: 5 А, 100 А, 500 А, 1000 А.

Каналы измерения напряжения подключаются к электросети непосредственно или через масштабные преобразователи: трансформаторы напряжения, делители и др. Прибор имеет три канала для прямого измерения фазного (междуфазного) напряжения в диапазоне от 50 до 480 В.

2.5.2 Прибор обеспечивает измерение основных электроэнергетических величин в диапазонах и с пределами допускаемых основных погрешностей измерения, соответствующими данным таблицы 2.5.2.

Прибор обеспечивает непрерывное измерение, расчет, отображение на ЖК-дисплее и сохранение (с последующей передачей на ПК) результатов измерений.

Основные технические и метрологические характеристики Приборов приведены в таблицах 2.5.1 - 2.5.3.

Время установления рабочего режима Прибора не более 15 минут.

Таблица 2.5.1

Характеристика	Значение
Габаритные размеры (высота, ширина, глубина), не более, мм	260 × 190 × 70
Масса, не более, кг	2,0
Постоянная Прибора, imp/kWh (kvarh)	1...999999
Среднее время наработки на отказ, не менее, ч	90000
Средний срок службы, не менее, лет	8

Таблица 2.5.2

Измеряемые параметры электрической энергии	Диапазоны измерений	Пределы и вид допускаемой основной погрешности			Примечание
1 Действующее (средне-квадратическое) значение переменного напряжения, В	от 50 до 456	относительная			
		$\pm 0,25\%^*$	$\pm 0,25\%^{**}$	$\pm 0,1\%^{***}$	
2 Действующее (среднеквадратическое) значение переменного тока, А	от $0.05I_n$ до $1.1I_n$ от $0.01I_n$ до $0.05I_n$	относительная			
		$\pm 0,25\%^*$	$\pm 0,5\%^{**}$	$\pm 0,1\%^{***}$	
		$\pm 1,0\%$	$\pm 1,0\%$	$\pm 0,2\%^{***}$	
3 Частота переменного тока, Гц	от 45 до 65	абсолютная $\pm 0,05$			
4 Фазовый угол между фазными напряжениями и токами первых гармоник, градус	от - 180 до + 180	абсолютная			$0.2 I_n \leq I \leq 1.1 I_n$ $0.1 I_n \leq I < 0.2 I_n$
		$\pm 0,5^*$ $\pm 0,5^*$	$\pm 0,5^{**}$ $\pm 1,0^{**}$	$\pm 0,1^{***}$ $\pm 0,1^{***}$	
5 Коэффициент мощности	от -1,0 до +1,0	абсолютная $\pm 0,005$			
6 Активная электрическая мощность и энергия, Вт	от $0.01I_n$ до $1.1I_n$	относительная			$0.01 I_n \leq I \leq 1.1 I_n$ $0.2 I_n \leq I \leq 1.1 I_n$ $0.02 I_n < I < 0.2 I_n$ $0.01 I_n \leq I \leq 0.02 I_n$ $0.2 I_n \leq I \leq 1.1 I_n$ $0.02 I_n < I < 0.2 I_n$ $0.01 I_n \leq I \leq 0.02 I_n$
		$0,1+0,1(1/\cos\varphi - 1)^{***}$ $0,2+0,2(1/\cos\varphi - 1)^*$ $0,5+0,5(1/\cos\varphi - 1)^*$ $1,0+1,0(1/\cos\varphi - 1)^*$ $0,5+0,5(1/\cos\varphi - 1)^{**}$ $1,0+1,0(1/\cos\varphi - 1)^{**}$ $2,0+2,0(1/\cos\varphi - 1)^{**}$			
7 Реактивная электрическая мощность и энергия, вар	от $0.01I_n$ до $1.1I_n$	относительная			$0.01 I_n \leq I \leq 1.1 I_n$ $0.2 I_n \leq I \leq 1.1 I_n$ $0.02 I_n < I < 0.2 I_n$ $0.01 I_n \leq I \leq 0.02 I_n$ $0.2 I_n \leq I \leq 1.1 I_n$ $0.02 I_n < I < 0.2 I_n$ $0.01 I_n \leq I \leq 0.02 I_n$
		$0,1+0,1(1/\sin\varphi - 1)^{***}$ $0,25+0,25(1/\sin\varphi - 1)^*$ $0,7+0,7(1/\sin\varphi - 1)^*$ $1,5+1,5(1/\sin\varphi - 1)^*$ $0,5+0,5(1/\sin\varphi - 1)^{**}$ $1,0+1,0(1/\sin\varphi - 1)^{**}$ $2,0+2,0(1/\sin\varphi - 1)^{**}$			
8 Амплитудная погрешность трансформаторов тока, %		относительная $\pm 0,5$			$0.1 I_n \leq I \leq 1.1 I_n$
9 Угловая погрешность трансформаторов тока, градус	от - 180 до + 180	абсолютная			$0.1 I_n \leq I \leq 1.1 I_n$
		$\pm 0,5$			
10 Текущее время		абсолютная ± 2 с/сут			В диапазоне температур от 10 до 35 °С
11 Коэффициент n-ой гармонической составляющей напряжения и тока, %	n от 2 до 63	Не нормируется			

* Для Прибора с токоизмерительными клещами повышенной точности ТКВ.

** Для Прибора с токоизмерительными клещами обычной точности ТК.

*** Для Прибора с с блоком трансформаторов тока ТТ.

Отсутствия знаков *, **, *** означает, что данное значение действительно для Приборов с любыми первичными преобразователями.

2.5.3 Дополнительные погрешности.

Дополнительная погрешность, вызываемая изменением влияющих величин по отношению к нормальным условиям, по ГОСТ Р 52323-2005.

Таблица 2.5.3

Влияющая величина	Дополнительная погрешность	
	ТТ, ТК 5А, 20А	ТК 100А, 200А, 500А, 1000А, 1500А
Изменение частоты	$< \pm 0.1\%$	$< \pm 0.2\%$
Температурный коэффициент, не более	$\pm 0.01\%/^{\circ}\text{C}$	$\pm 0.03\%/^{\circ}\text{C}$
Гармоники в цепях тока и напряжения	$< \pm 0.4\%$	$< \pm 0.5\%$
Изменение напряжения питания	$< \pm 0.1\%$	$< \pm 0.2\%$

2.5.4 В Приборе имеется возможность установки времени и даты. Встроенные часы текущего времени фиксируют время сохранения результатов измерений.

2.5.5 Прибор обеспечивает хранение (возможность хранения данных по 1500 счетчикам электроэнергии), просмотр и передачу на ПК данных измерений.

2.5.6 В Приборе имеется частотный выход с амплитудой импульсов $U_0 < 0,5 \text{ В}$; $U_1 > 2,0 \text{ В}$.

2.5.7 Прибор обеспечивает поверку электронных и индукционных счетчиков электроэнергии. Пределы установки постоянной поверяемого счетчика от 1 до 999999 имп./кВт*ч или имп./квар*ч.

Прибор обеспечивает прием сигнала на импульсный вход со следующими параметрами:

- амплитуда импульсов:
 - 5В ТТЛ уровень,
 - максимальное значение не менее 2В при смещении не более 1В для выходов “открытый коллектор” и “сухой контакт”;
- длительность импульса – не менее 0,5 мс;
- максимальная частота входного сигнала – не более 2 кГц (количество импульсов в секунду соответствует значению мощности, измеренной проверяемым счетчиком, с учетом постоянной счетчика).

Прибор обеспечивает поверку электронных счетчиков электроэнергии, имеющих оптический испытательный выход со следующими параметрами:

- длина волны излучаемых сигналов от 550 до 1000 нм;
- освещенность на расстоянии 10 мм от источника сигнала от 50 до 1000 мкВт/см³;
- минимальная длительность импульса – 200 мкс;
- минимальный период следования импульсов - 400 мкс.

2.6 Описание Прибора

Прибор выполнен в виде переносного блока в корпусе из ABS пластика и состоит из:

- функционального блока, на передней панели которого расположены цветной графический ЖК-дисплей и клавиатура; на верхней и боковой панелях блока расположены органы присоединения (разъемы и клеммы): источника питания, периферийных устройств, преобразователей тока и щупов контроля напряжения (допускающих непосредственное подключение к сетям до 0,4 кВ),
- комплектов первичных преобразователей тока, выполненных в виде токоизмерительных клещей (разъемных трансформаторов тока);
- датчика импульсов, устанавливаемого на счетчик, и имеющего функцию автоматического считывания импульсов с электронных счетчиков и черных меток индукционных счетчиков.

Прибор выполняет аналого-цифровое преобразование мгновенных значений гармонических входных сигналов с последующим вычислением значений измеряемых величин из полученного массива данных в соответствии со встроенным ПО. Архивирование результатов измерений производится во внутренней энергонезависимой памяти Прибора. Прибор имеет в своем составе последовательный интерфейс для передачи информации во внешние устройства.

Питание Прибора осуществляется либо от внешнего источника питания через адаптер питания 12В, 4А, либо от внутреннего аккумулятора.

Прибор обеспечивает индикацию на ЖК-дисплее и регистрацию с последующей передачей на персональный компьютер (ПК) результатов измерения значений параметров электрической сети.

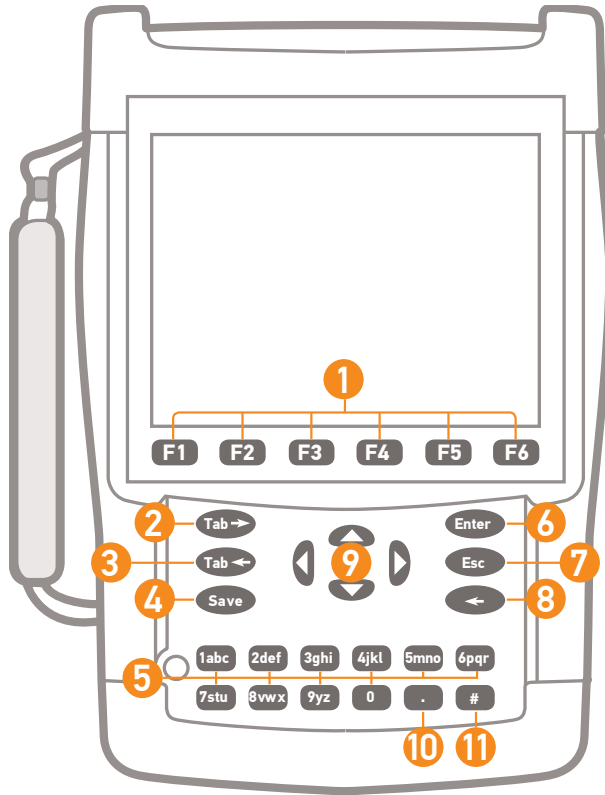
2.6.1 Органы управления

На передней панели Прибора (рис. 2.6.1) расположены ЖК-дисплей и клавиатура.

Назначение и функции клавиш клавиатуры приведены в таблице 2.6.1.



Рис.2.6.1 Передняя панель Прибора



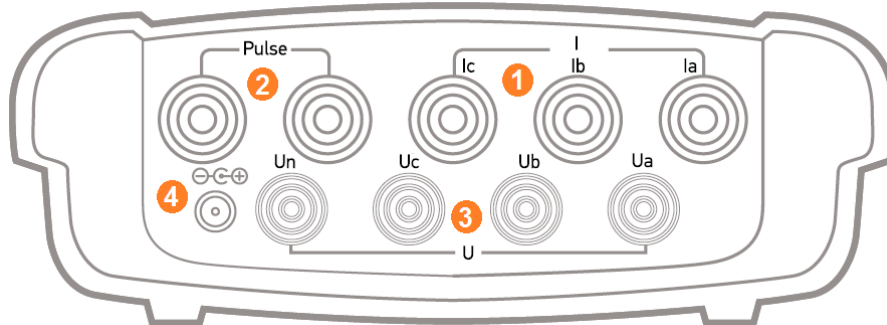
- 1** Функциональные клавиши
- 2** Перемещение в предыдущее окно
- 3** Перемещение в следующее окно
- 4** Сохранить
- 5** Ввод цифры/буквы
- 6** Ввод, подтверждение данных
- 7** Перемещение назад, выход без сохранения данных
- 8** Стереть символ
- 9** Перемещение курсора для выбора
- 10** Точка
- 11** Переключение между режимами ввода: «abc», «ABC», «123»

Таблица 2.6.1

Обозначение клавиши			Назначение
Цифровое значение	Буквы алфавита	Функция	
		Save	Сохранить
		Tab →	Перемещение в следующее окно
		Tab ←	Перемещение в предыдущее окно
		←	Стереть символ
1	ABC		Ввод цифры/буквы
2	DEF		
3	GHI		
4	JKL		
5	MNO		
6	PQR		
7	STU		
8	VWX		
9	YZ		
0			
		.	точка
		Enter	Ввод, подтверждение данных
		Esc	Перемещение назад, выход без сохранения данных
		#	Переключение между режимами ввода: «abc», «ABC», «123»
	►, ◀, ▲, ▼		Перемещение курсора для выбора.
	F1, F2, F3, F4, F5, F6		Функциональные клавиши.

2.6.2 Соединители

Соединители, расположенные на верхней панели Прибора, показаны на рисунке 2.6.2.



- 1 –разъемы для подключения токовых клещей ТК (фазы А, В, С)
 2 – разъем портов ввода-вывода: импульсный вход и выход (обычно используется для подключения оптической головки)
 3 – разъем для подключения входных напряжений (U_A , U_B , U_C , U_N)
 4 – разъем для подключения внешнего питания

Рис.2.6.2 Верхняя панель Прибора

2.6.3 Аксессуары

Базовый комплект поставки включает в себя:

- кабели,
- токовые клещи 5А,
- блок трансформаторов тока 1А/10А,
- оптическая головка,
- наконечники и зажимы типа "крокодил".

Кабели:

- Кабель напряжения (4 шт. - А, В, С, N) - оснащен разъемами для быстрого подключения;
- Импульсный кабель входа/выхода с 4 проводами и зажимами типа «крокодил»: красный с постоянным напряжением питания +5В, желтый для импульсного входа, зеленый для импульсного выхода, черный- потенциал земли);
- кабели для подключения БТТ (3м) – 3 шт.
- кабель для связи с ПК;
- адаптер питания с кабелем.

Токовые клещи

Прибор оснащен 3-мя токовыми клещами (фазы А, В, С), с пометкой фазы на каждой из них, подключение по фазам строго в соответствии с этими метками.

Стандартные клещи - 5А.

Примечание: для измерения коэффициента трансформации трансформатора тока, необходимы ТК двух типов: 5А и 100А, 500А или 1000А в соответствии с номинальными токами проверяемого трансформатора.

3 Подготовка к работе

3.1 Режимы работы Прибора

Прибор имеет два режима работы:

- режим эталонного счетчика;
- режим измерения коэффициента трансформации трансформатора тока (ТТ).

В Приложении Г приведены схемы подключения Прибора к различным типам сетей в режиме эталонного счетчика.

Для измерения коэффициента трансформации трансформатора тока подключите ТК 5 А к разъему ТК I_С Прибора и к вторичной обмотке проверяемого трансформатора тока. ТК для измерения тока первичной обмотке подключите к разъему ТК I_А. ТК подключаемые к первичной обмотке выбираются в соответствии с характеристиками проверяемого трансформатора тока.

3.2 Импульсный вход

Сигнал на импульсный вход Прибора может быть подан двумя способами:

- через оптическую головку,
- через импульсный кабель входа/выхода.

Примечание: В ручном режиме сигнал формируется в Приборе от кнопки пульта формирования входного импульса.

3.2.1 Оптическая головка

Оптическая головка может быть закреплена на счетчике с помощью пружины или присосками.

См. инструкцию "Приложение Б Оптическая сканирующая головка".

3.2.2 Импульсный кабель входа/выхода

При использовании кабеля один конец кабеля подключается к разъему Pulse1 Прибора, а другой конец подключается к импульсному выходу счетчика желтым и черным "крокодилами".

3.3 Импульсный выход

Импульсный выход используется для калибровки Прибора. Подключение аналогично выше описанному: зеленый и черный провода соединяются с импульсным входом эталонного прибора более высокой точности.

3.4 Электропитание

Прибор может быть запитан двумя способами:

- от внешнего источника питания, через адаптер питания 12В, 4А.
- от внутреннего аккумулятора.

3.4.1 Внешний источник питания

Подключите адаптер электропитания из комплекта поставки к разъему электропитания. После включения Прибор автоматически перейдет на питание от внешнего источника.

3.4.2 Питание от внутреннего аккумулятора

При отсутствии внешнего источника питания и входного напряжения (а также при недостаточном значении входного напряжения) Прибор перейдет на питание от внутреннего аккумулятора.

3.4.3 Заряд внутреннего аккумулятора

В правой части ЖК-дисплея расположен индикатор уровня заряда внутреннего аккумулятора. Цвет индикатора, также соответствует уровню заряда аккумулятора. При уровне заряда от 100% до 20% индикатор зелёного цвета, от 20% до 10% индикатор желтого цвета, менее 10% красного цвета.



Требуется примерно 3 часа для полной зарядки внутреннего аккумулятора Прибора. Полностью заряженная аккумуляторная батарея обеспечивает работу Прибора в течении не менее 5 часов.

3.5 Режим ввода символов

Есть 3 режима ввода символов:

- ввод чисел - 123,
- ввод прописных букв - АБВ,
- ввод строчных букв - абв.

Переключение осуществляется с помощью клавиши < # > в режиме ввода символов.

Для удаления введенных знаков переместите курсор к знаку, который необходимо удалить, нажмите клавишу < ← > для удаления. С помощью клавиш < ▲ >, < ▼ >, < ◀ >, < ▶ > перемещайте курсор в нужную позицию, затем нажмите клавишу < ← > для удаления. Для удаления всего слова нужно нажать клавишу < ← >, выделив все слово синим цветом.

3.6 Схемы подключения Прибора

3.6.1 3-х фазная 3-х проводная сеть

При подключении к 3-х проводной сети клеммы напряжения прибора U_a , U_c , U_b подключить к клеммам электросчетчика U_a , U_c , COM , а токоизмерительные клещи фаз А и С подключить к соответствующим проводам (ТК фазы В подключать не нужно). К импульсному входу устройства подключить оптическую головку или импульсный кабель входа/выхода.

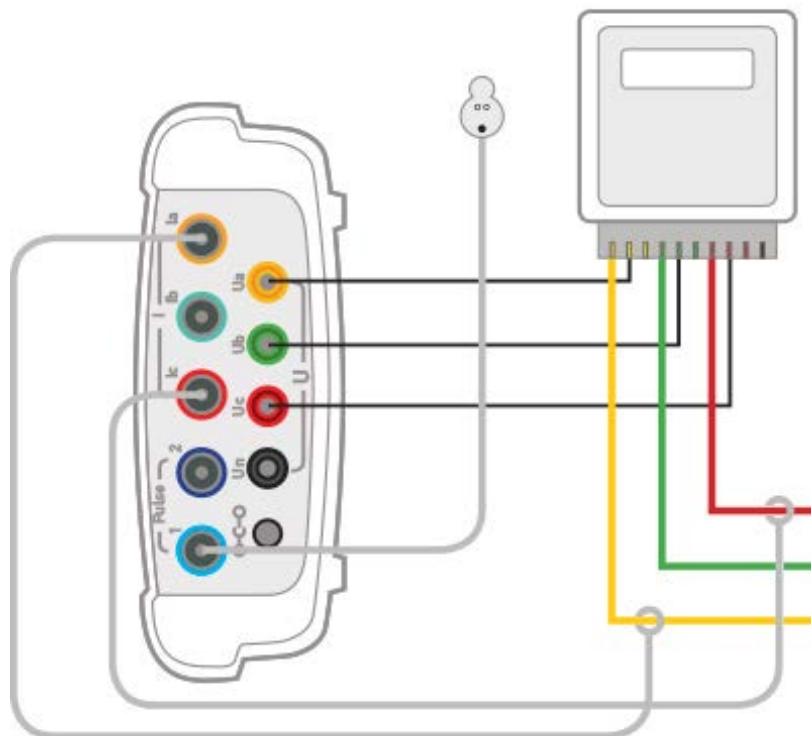


Рис.3.6.1 Подключение Прибора к 3-х фазной 3-х проводной сети

3.6.2 3-х фазная 4-х проводная сеть

При подключении к 4-х проводной сети клеммы напряжения прибора U_a , U_b , U_c , U_N подключить к клеммам электросчётчика U_a , U_b , U_c , COM, а токоизмерительные клещи фаз А, В и С подключить к соответствующим проводам. К импульсному входу устройства подключить оптическую головку или импульсный кабель входа/выхода.

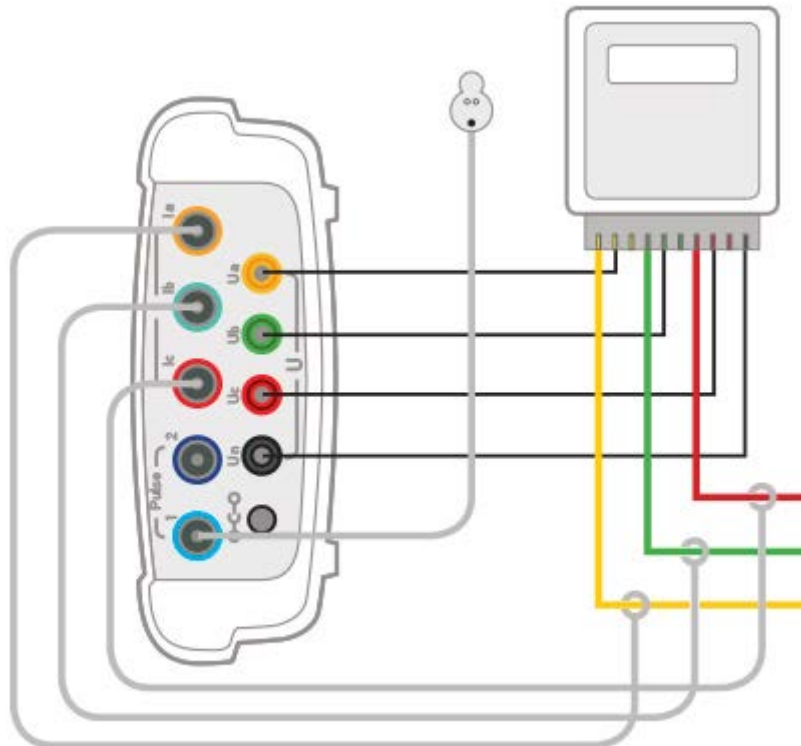


Рис.3.6.2 Подключение Прибора к 3-х фазной 4-х проводной сети

3.6.3 1-о фазная 2-х проводная сеть

При подключении к 2-х проводной сети подключите клемму напряжения прибора U_a , к фазной клемме электросчётчика, а клемму U_N к нулевой клемме электросчётчика COM. Токоизмерительные клещи фазы А, подключить к фазному проводу. К импульсному входу устройства подключить оптическую головку или импульсный кабель входа/выхода.

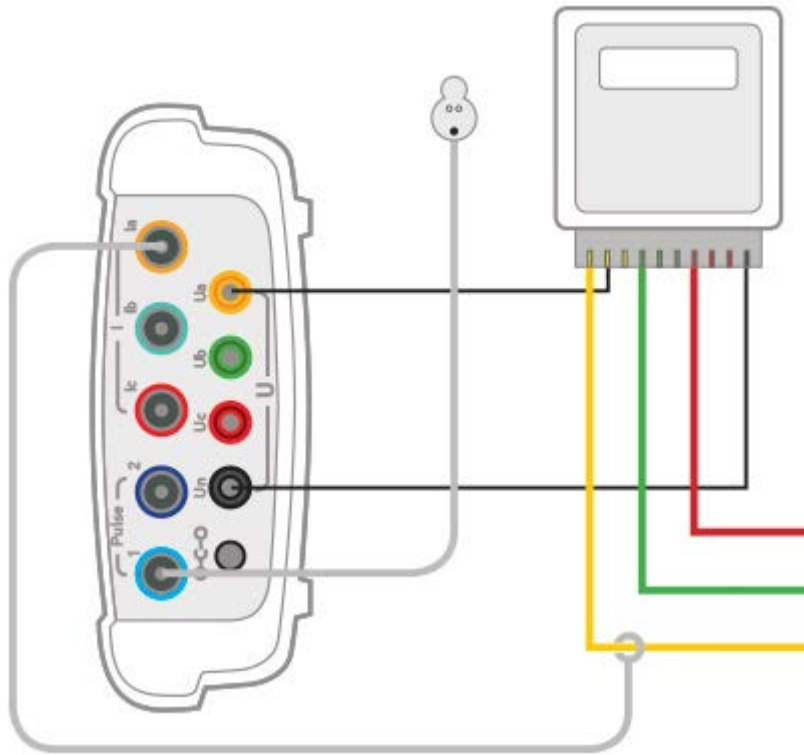


Рис.3.6.3 Подключение Прибора к 1-оx фазной 2-х проводной сети

4 Порядок работы

4.1 Интерфейс оператора

Прибор имеет несколько режимов работы, управление которыми осуществляется с помощью клавиш, расположенных на лицевой панели Прибора. На данной панели имеется 6 функциональных клавиш, посредством которых происходит перемещение по структуре меню.

На рисунке 4.1 приведена структура Функционального меню Прибора, а в таблице 4.1 их краткое описание.



Рис. 4.1 Структура Функционального меню

Таблица 4.1

Функция	Описание
Главное меню	Это главное окно. Из него, посредством функциональных клавиш, осуществляется выбор меню, в котором будет осуществляться работа с Прибором.
Параметры поверки	В данном окне задаются значения параметров проведения испытаний, таких как место испытаний, номер и тип поверяемого объекта, класс его точности, номиналы напряжений и токов, температура, влажность, информация о поверителях и т.д.
Погрешность	Режим определения погрешностей. Здесь выбираются номинал токоизмерительных клещей (БТТ), количество импульсов измерения и отображаются пофазные напряжения и токи, значения активной и реактивной мощностей, коэффициент мощности, погрешности измерений мощности.
Схема подключения	В данном окне отображается векторная диаграмма и значения токов, напряжений и углов между ними для каждой фазы, а также производится распознавание схемы подключения.
Параметры ТТ	В данном режиме после введения номинала ТК (БТТ) и предполагаемого коэффициента трансформации, производится точный расчет коэффициента трансформации ТТ и фазового сдвига между токами первичной и вторичной обмоток ТТ, а также расчет амплитудной погрешности.
Измерения	Измерения в реальном времени следующих параметров: - амплитуд токов и напряжений по фазам, а также углов между ними; - частота сети; - значений активной, реактивной и полной мощностей (пофазно и суммарно), а также коэффициентов мощности; - формы сигнала (волны) по все трем фазам; - гармонический состав сигналов по токам и напряжениям пофазно; - мгновенного значения активной/ реактивной мощности и мощности нарастающим итогом.
Настройки	Системные настройки: - настройки пределов измерений; - таблица констант Прибора по умолчанию и окно ручного ввода констант; - настройки времени и даты; - режим калибровки (только для изготовителя) - окно последовательно сохраненных архивов данных о поверках - окно поиска информации о поверках по архивам

4.2 Редактирование

Для изменения параметров используются клавиши перемещения курсора «Tab→» - вперед и «Tab←» - назад. Для перемещения курсора между символами используются клавиши «◀» и «▶», для удаления символов используется клавиша «←» .
«Enter» – кнопка ввода.
«Esc» - кнопка выхода.

4.3 Главное меню

Включите выключатель питания. На дисплее появится главное меню (рис. 4.3)

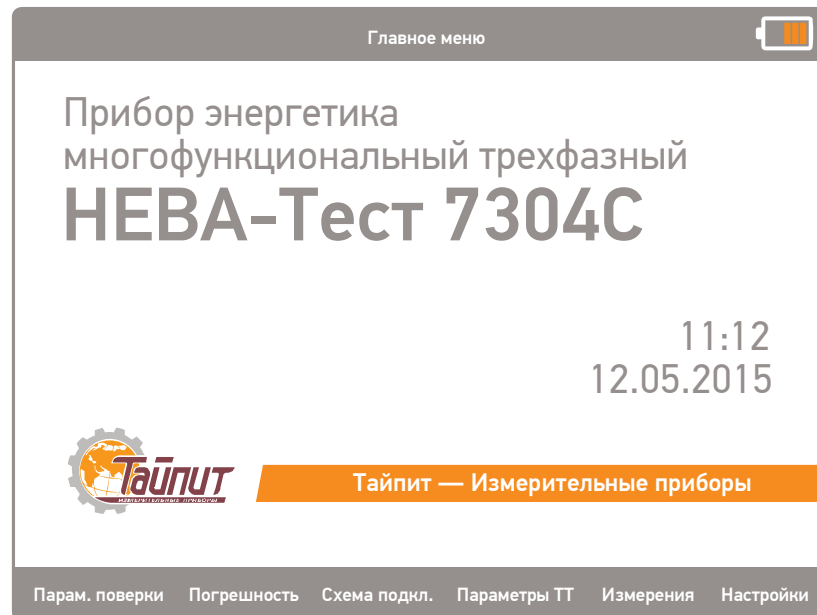


Рис.4.3. Главное меню

В верхнем правом углу отображается уровень заряда батареи.

Для выбора функций меню, используются функциональные кнопки под соответствующим пунктами меню.

4.4 Окно «Параметры поверки»

Для перехода из главного меню в окно «Параметры поверки» нажмите функциональную клавишу «F1». В окне «Параметры поверки» задаются значения параметров проведения испытаний:

- место установки, серийный номер, модель, изготовитель поверяемого счетчика;
- тип поверяемого счетчика (тип сети);
- класс точности поверяемого счетчика (при измерении активной/реактивной энергии);
- постоянная поверяемого счетчика (при измерении активной/реактивной энергии);
- номиналы напряжений и токов, пределы токов, коэффициенты трансформации;
- условия проведения испытаний: температура, влажность;
- информация о поверителях.

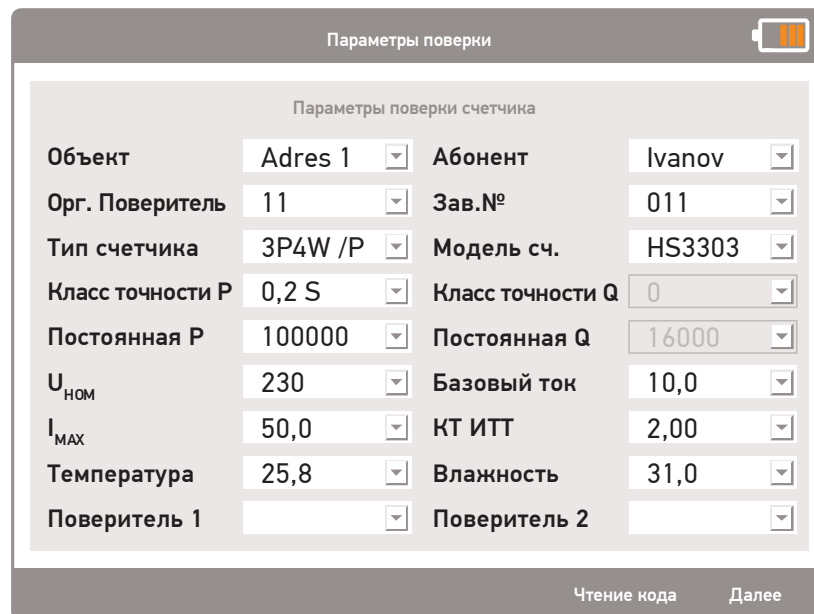


Рис.4.4 Окно ввода параметров проведения испытаний

Для считывания параметров счетчика через сканер штрих-кодов используется функциональная клавиша «Чтение кода».

При нажатии программной клавиши «Далее» текущие параметры сохраняются, и Прибор перейдет в режим определения погрешности.

При нажатии клавиши «Save» сохраняются текущие настройки. При этом если параметров данного счетчика в базе данных нет, то запись будет добавлена.

При нажатии клавиши «ESC» произойдет переход в главное меню.

Первые 4 параметра:

- имя объекта,
- имя абонента,
- № счетчика на объекте,
- заводской номер счетчика

используются в качестве параметров поиска, в связи с этим хотя бы один из этих параметров должен быть задан перед началом испытаний.

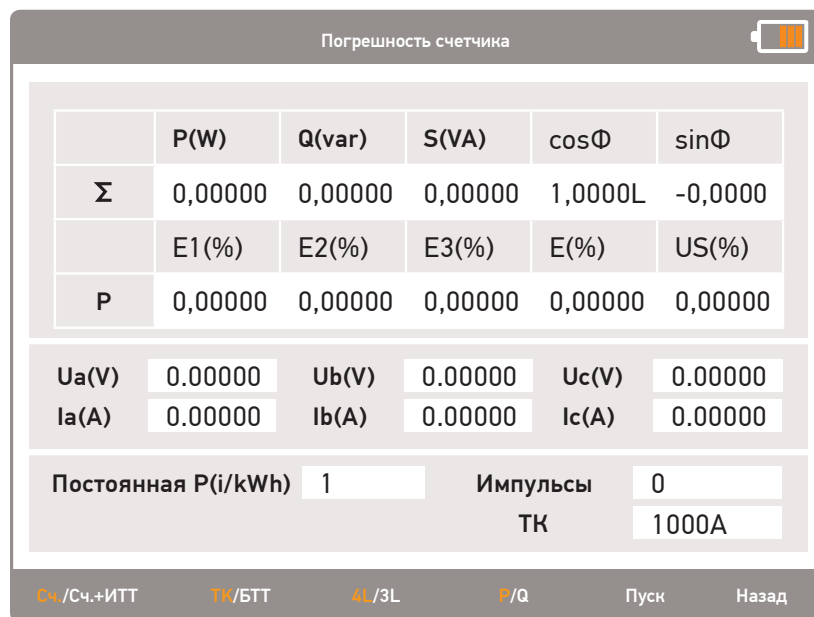
Нажмите клавишу "Ввод", и первая найденная в базе сохраненных данных запись, удовлетворяющая условиям поиска, отобразится в окне. Нажимайте клавишу "Ввод" до тех пор, пока нужная запись не будет найдена.

Номер устройства является уникальным и его совпадение с заводским номером практически исключается, поэтому для экономии времени эти два параметра можно ввести первыми и искомая запись может быть получена за один шаг.

Если нужной записи еще нет в базе данных поверенных счетчиков, необходимо в ручном режиме ввести все данные.

4.5 Окно «Погрешность счетчика»

Для перехода из главного меню в окно «Погрешность» (режим определения погрешности) нажмите функциональную клавишу F2.



Погрешность счетчика					
	P(W)	Q(var)	S(VA)	cosΦ	sinΦ
Σ	0,00000	0,00000	0,00000	1,0000L	-0,0000
	E1(%)	E2(%)	E3(%)	E(%)	US(%)
P	0,00000	0,00000	0,00000	0,00000	0,00000
Ua(V)	0.00000	Ub(V)	0.00000	Uc(V)	0.00000
Ia(A)	0.00000	Ib(A)	0.00000	Ic(A)	0.00000
Постоянная P(i/kWh)	1		Импульсы	0	
			TK	1000A	

См./Сч.+ИТТ TK/БТТ 4L/3L P/Q Пуск Назад

Рис.4.5 Окно «Погрешность счетчика» (режим определения погрешности по активной энергии при трехфазной четырехпроводной схеме подключения)

В нижней части окна отображаются значения параметров, которые были заданы ранее в окне ввода параметров. Если значения каких-то параметров не были введены ранее, их можно задать в этом окне.

4.5.1 Функциональные клавиши режима определения погрешности.

«Сч/Сч.+ИТТ»* - выбор между погрешностью измерения энергии при прямом подключении и погрешностью всего измерительного тракта при трансформаторном подключении, при этом необходимо предварительно ввести значение коэффициента трансформации.

«P/Q» - состояние этой кнопки зависит от типа измеряемой счетчиком энергии (активной или реактивной), указанного в записи о данном счетчике.

«ТК/БТТ» - выбор типа первичных преобразователей в токовой цепи: через токоизмерительные клещи или непосредственно с помощью блока трансформаторов тока.

«4L/3L» - переключение типа сети; положение кнопки должно соответствовать значениям, введенным в окне ввода параметров, где 4L выбирается в случае поверки трехфазного четырехпроводного или однофазного двухпроводного счетчика, а 3L - в случае двухэлементного счетчика (трехфазная трехпроводная сеть). Если тип счетчика не указан, то по умолчанию прибор будет находиться в режиме 4L.

«Пуск» - данная кнопка находится в статусе “Пуск” в случае, когда можно изменять значения параметров посредством других функциональных кнопок. Если же данная кнопка находится в статусе «Стоп» (во время измерения погрешности), остальные программные клавиши недоступны.

«Назад» - возврат в окно ввода параметров.

«Save» - сохранение текущих измерений.

«Esc» - возврат в главное меню.

**Примечание – активное состояние функциональной клавиши подсвечено красным цветом.*

4.6 Окно «Схема подключения»

Для перехода из главного меню в окно «Схема подключения» (режим проверки правильности подключения счетчика к трехфазной четырехпроводной сети) нажмите функциональную клавишу F3. На рисунке 4.6 приведено окно «Схема подключения».

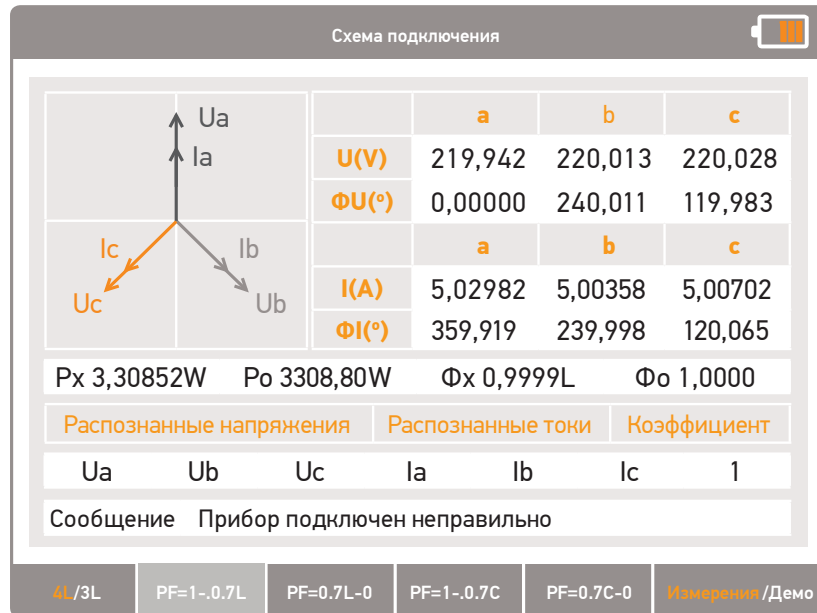


Рис.4.6 Окно «Схема подключения»

В данном окне отображается векторная диаграмма и значения токов, напряжений и углов между ними для каждой фазы.

4.6.1 Параметры контроля в режиме проверки подключения.

4.6.1.1 Напряжение и ток

Отображаются среднеквадратичные (действующие) значения напряжений и токов.

Точкой отсчета угла является напряжение U_a . Данное значение всегда принимается за ноль. Далее отсчет происходит против часовой стрелки, т.е. в симметричной системе $U_c=120^\circ$, $U_b=240^\circ$. А при отсутствии U_a , опорной фазой становится U_b .

Примечание: В трехфазном трехпроводном режиме значения для фазы В не отображаются («----»). В трехпроводном режиме отображаются только значения U_{ab} и U_{cb} .

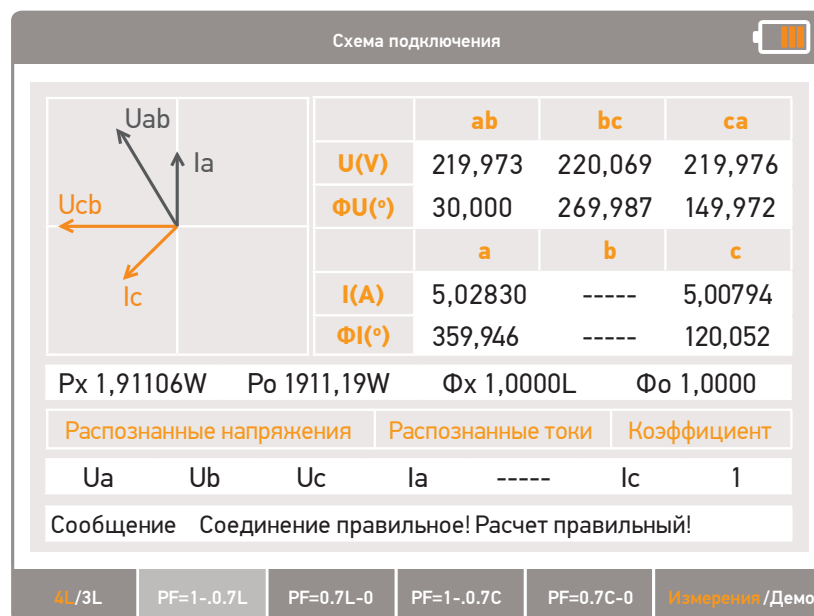


Рис.4.6.2 Окно «Схема подключения ЗрЗw»

Принцип визуализации трехфазного трехпроводного режима изображен на диаграмме рис.4.6.3. Вектора, отображаемые на дисплее в данном режиме, это те же векторы U_{cb} и U_{ab} , методом параллельного переноса приведенные к нулевой точке.

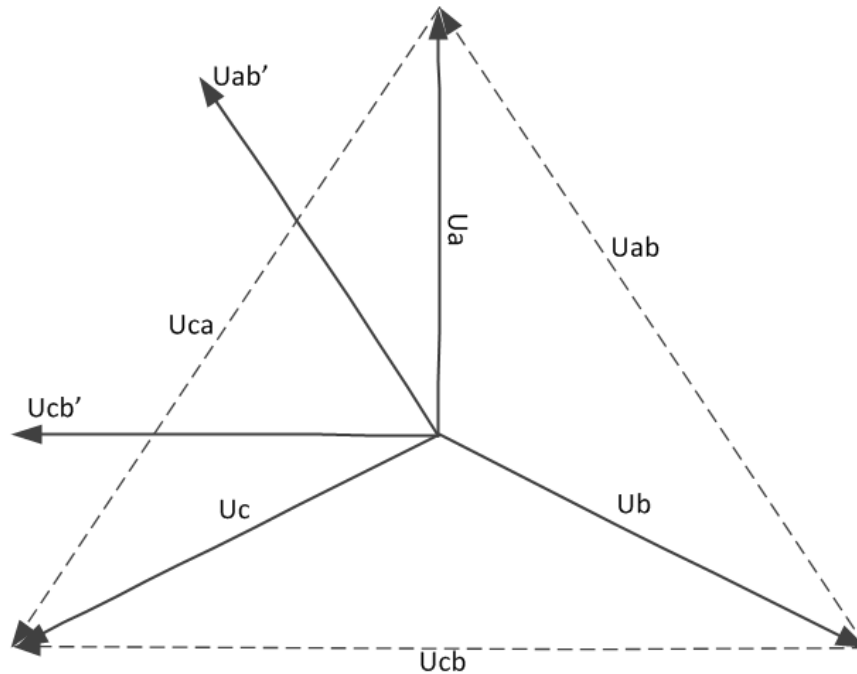


Рис.4.6.3 Диаграмма «Схема подключения 3р3w»

4.6.1.2 Мощность и коэффициент мощности

Суммарная мощность и коэффициент суммарной мощности, измеряемые Прибором, отображаются в столбцах $P_x(\text{Вт})$ и $\cos\Phi_x$.

Суммарная мощность и коэффициент мощности, рассчитанные согласно распознанным фазам, отображаются в столбцах $P_o(\text{Вт})$ и $\cos\Phi_o$.

В случае отсутствия напряжения и/или тока, распознавания схемы подключения не произойдет. Соответственно, расчет и отображение мощности и коэффициента мощности будет невозможным.

4.6.1.3 Распознанные напряжения и токи

В данных полях выводится результат распознавания напряжения и тока, поправочный коэффициент и комментарий. В трехфазном трехпроводном режиме сила тока фазы В не отображается («-»).

4.6.1.5 Выбор диапазона коэффициента мощности

Интервал коэффициента мощности как правило определяется автоматически, если этого не произошло или он определился неправильно, то можно посмотреть измеренное значение коэффициента мощности Фх над колонкой «распознанные токи» и выбрать диапазон в соответствии с этим значением.

Предполагаемые диапазоны фаз токов зависят от интервала коэффициента мощности, поэтому перед проверкой схемы подключения, необходимо ввести диапазон коэффициента мощности. Значение интервала коэффициента мощности, задаваемое в Приборе, соответствует интервалу угла и определяется по таблице 4.6.1. Четыре интервала коэффициентов мощности соответствуют четырем функциональным клавишам, с помощью которых необходимо выбрать один из интервалов.

Для корректного распознавания схемы подключения, ожидаемые интервалы фаз тока при различных коэффициентах мощности не должны перекрываться. При интервале 60° реальный интервал Прибора равен 56° , запас 4° оставлен в качестве допустимой погрешности Прибора.

Во избежание неточности измерения коэффициента мощности из-за неправильного выбора интервала коэффициента мощности или дисбаланса нагрузки по фазам, а также для обеспечения правильного распознавания схемы подключения (когда коэффициент мощности превышает выбранный интервал), интервал измерения коэффициента мощности программно расширяется.

При выборе интервала от 0 до 45° реальный интервал расширяется до 56° . Таким образом, корректное распознавание возможно, если значение коэффициента мощности по каждой фазе не превышает ± 0.17 . Например, если погрешность измерения коэффициента мощности составит 0.1 (то есть реальное значение 0.6 прибор измерит как 0.7), распознавание схемы подключения будет произведено корректно.

Таблица 4.6.1 Интервалы коэффициента мощности и соответствующие им интервалы углов

Интервал номинального коэффициента мощности	PF=1~0.7L	PF=0.75L ~0	PF=1~0.7C	PF=0.75C ~0
Номинальный диапазон угла нагрузки	$0^\circ \sim 45.6^\circ$	$45.6^\circ \sim 90^\circ$	$360^\circ \sim 314.4^\circ$	$315.6^\circ \sim 270^\circ$
Определяемый диапазон угла нагрузки	$2^\circ \sim 360^\circ$ and $0^\circ \sim 54^\circ$	$36^\circ \sim 92^\circ$	$2^\circ \sim 0^\circ$ and $360^\circ \sim 306^\circ$	$324^\circ \sim 268^\circ$

4.6.1.6 Функциональные кнопки

«4L/3L» - переключение между типами сетей (трехпроводная, четырехпроводная); по умолчанию включен режим 4L.

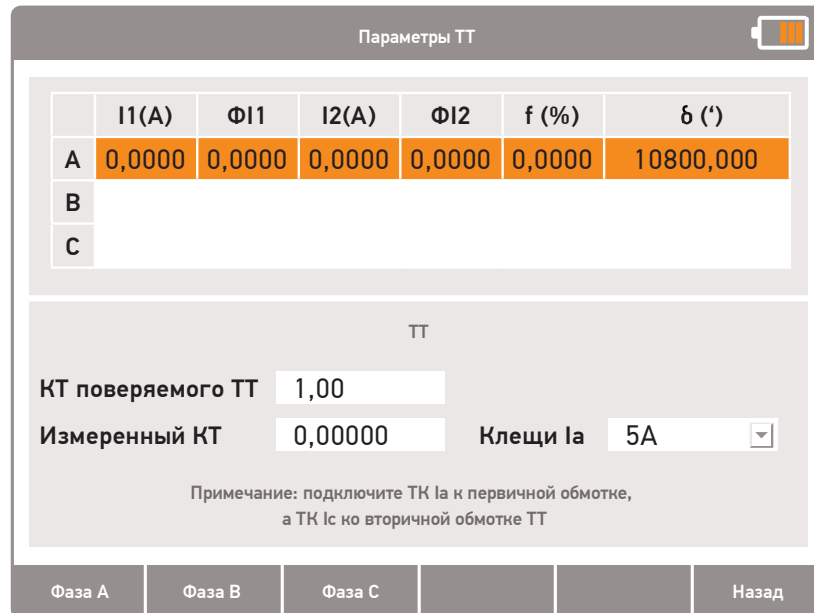
«Измерения/Дем» - переключение между режимом фактической проверки правильности подключения и симуляции проверки правильности подключения для обучения и подготовки к поверке.

«Esc» - возврат в главное меню.

«Save» - сохранение текущих результатов поверки.

4.7 Окно «Параметры ТТ»

Для перехода из главного меню в окно «Параметры ТТ» (режим определения погрешности ТТ) нажмите функциональную клавишу F4.



Параметры ТТ

	I1(A)	ΦI1	I2(A)	ΦI2	f (%)	δ (')
A	0,0000	0,0000	0,0000	0,0000	0,0000	10800,000
B						
C						

ТТ

КТ поверяемого ТТ: 1,00

Измеренный КТ: 0,00000 Клещи Ia: 5A

Примечание: подключите ТК Ia к первичной обмотке, а ТК Ic ко вторичной обмотке ТТ

Фаза А Фаза В Фаза С Назад

Рис.4.7.1 Окно «Параметры ТТ»

В поле «f(%)» отображается результат измерения относительной амплитудной погрешности трансформатора тока.

В поле «δ(´)» отображается результат измерения абсолютной угловой погрешности трансформатора тока. Данная величина отображается в минутах. Необходимо учитывать, что сдвиг фаз между первичной и вторичной обмотками равен 180 градусам. Поэтому значение ΦI_2 должно быть порядка 180 градусов, соответственно при неправильном подключении абсолютная угловая погрешность будет 10800 минут ($10800/60\text{мин} = 180$ градусов). При таких показаниях, клещи на вторичной обмотке нужно перевернуть. В крайнем случае, считать погрешность, как отклонение от 10800.

Примечание: Результаты измерения погрешностей трансформаторов тока не сохраняются в памяти прибора.

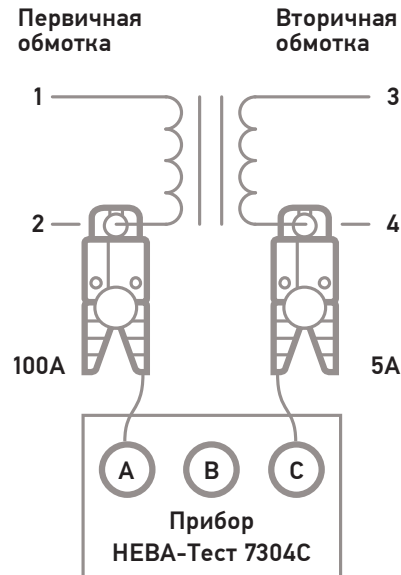


Рис. 4.7.2 Схема подключения Прибора к поверяемому ТТ

4.8 Окно «Измерения в реальном времени»

Для перехода из главного меню в окно «Измерения в реальном времени» (режим измерения в реальном времени фазных значений токов и напряжений) нажмите функциональную клавишу F5.



Рис.4.8.1 Окно «Измерения в реальном времени» (Значение амплитуды)

Так же в режиме измерений в реальном времени можно проконтролировать фазные значения мощностей. Находясь в этом окне, при помощи функциональных клавиш можно просмотреть форму сигнала и гармонический состав.

Мощность 🔋

	La	Lb	Lc	Σ
P(W)	0,00000	0,00000	0,00000	0,00000
Q(var)	0,00000	0,00000	0,00000	0,00000
S(VA)	0,00000	0,00000	0,00000	0,00000
cos Φ	1,0000	1,0000	1,0000	1,0000
sin Φ	0,0000	0,0000	0,00000	-0,0000

ТК

I, U/Мощность |
 TK/БТТ |
 4L/3L |
 Форма сигнала |
 Гармоники |
 Энергия

Рис.4.8.2 Окно «Измерения в реальном времени» (Мощность)

Переключение между окнами «Токи и напряжения» и «Мощность» происходит при нажатии клавиши «I, U/Мощность»; по умолчанию отображается окно фазных значений токов и напряжений.

Выбор между типами сети производится функциональной клавишей «4L/3L», по умолчанию выбрана сеть 4L.

Выбор между типами первичных преобразователей (подключение посредством токоизмерительных клещей или напрямую с помощью БТТ) производится клавишей «TK/БТТ».

Возврат в главное меню происходит при нажатии клавиши «Esc».

4.8.1 Форма сигнала (форма волны)

Окно режима отображения формы сигнала представлено на рис.4.8.3.

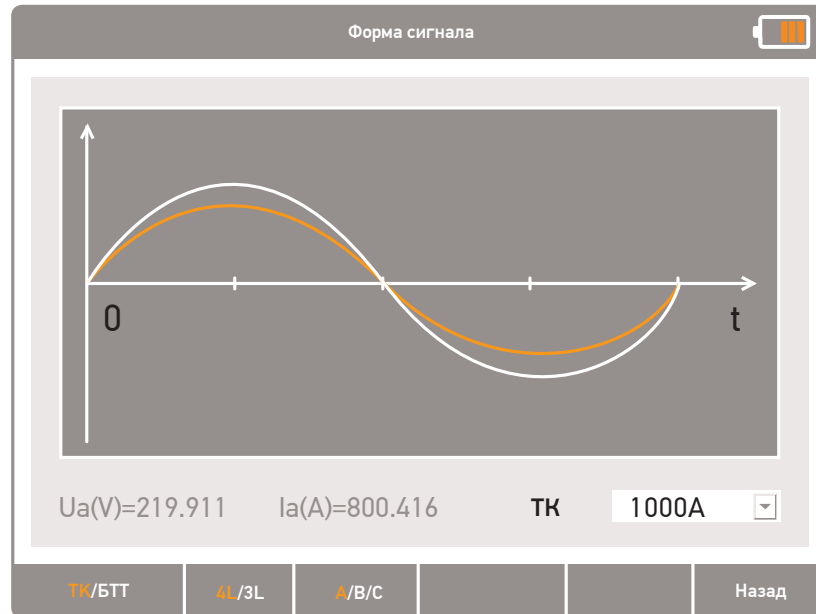


Рис.4.8.3 Окно режима отображения формы сигнала

Выбор между типами сети производится функциональной клавишей «4L/3L», по умолчанию 4L.

Выбор фаз отображаемых форм сигналов напряжений и токов производится функциональной клавишей «A/B/C».

Выбор между типами первичных преобразователей (подключение посредством токоизмерительных клещей или напрямую с помощью БТТ) производится клавишей «ТК/БТТ».

Возврат в режим измерений в реальном времени происходит при нажатии клавиш «Назад» или «Esc».

В нижней части окна отображаются среднеквадратичные (действующие) значения напряжения (фазное или линейное) и тока.

4.8.2 Гармонический состав сигнала

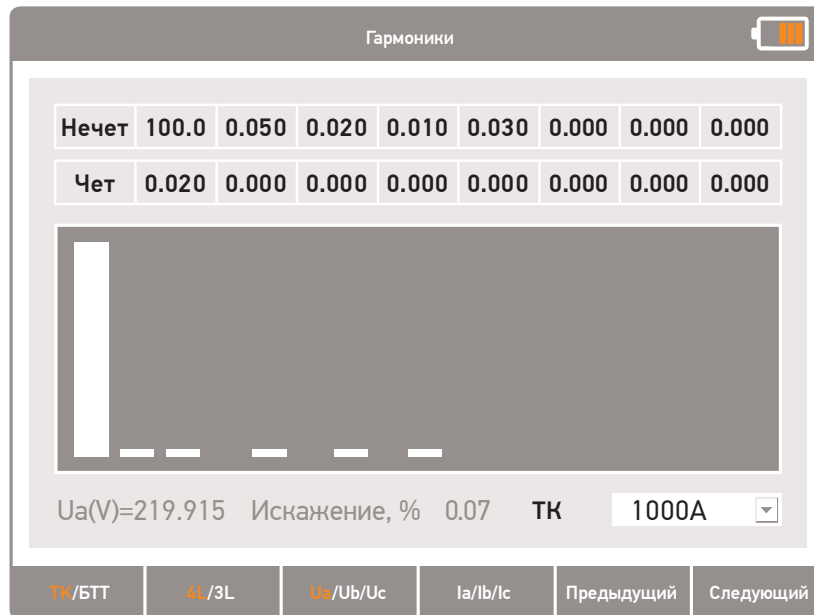


Рис.4.8.4 Окно «Гармоники»

Выбор между типами сети производится функциональной клавишей «4L/3L», по умолчанию 4L.

Выбор фаз по которым отображаются гистограммы гармоник производится функциональными клавишами «Ua/Ub/Uc» или «Ia/Ib/Ic».

В 3-х проводном режиме 3L отображаются гистограммы Uab/Ucb и Ia/Ic.

Переключение между гистограммами гармоник со 2 по 21, с 22 по 41ю и с 42 по 61ю производится клавишами «Предыдущий» и «Следующий».

Выбор между типами первичных преобразователей (подключение посредством токовизмерительных клещей или напрямую с помощью БТТ) производится клавишей «ТК/БТТ».

Возврат в режим измерений в реальном времени происходит при нажатии клавиши «Esc».

4.8.3 Энергия

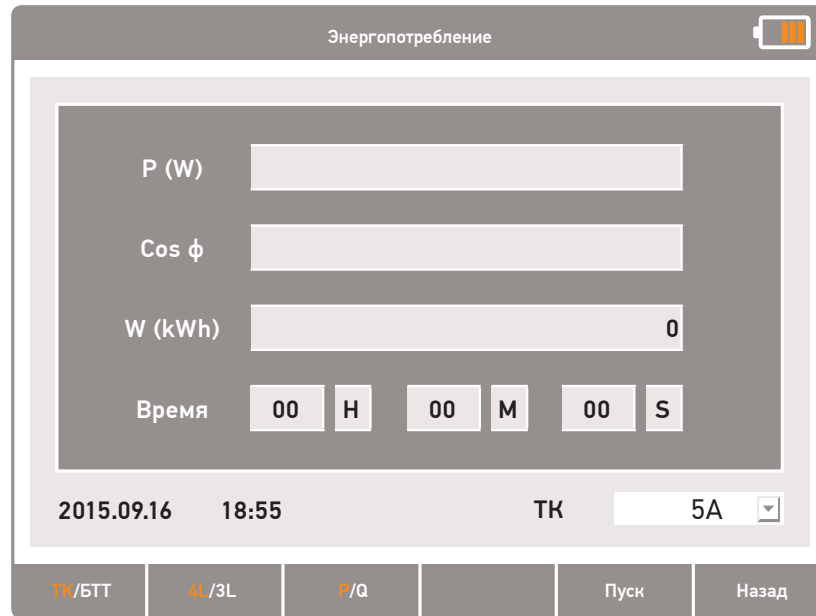


Рис.4.8.3 Окно режима расчета энергии

Выбор между типами первичных преобразователей (подключение посредством токовых клещей или напрямую с помощью БТТ) производится клавишей «ТК/БТТ».

Выбор между типами сети производится функциональной клавишей «4L/3L», по умолчанию 4L.

Состояние клавиши «P/Q» зависит от типа измеряемой счетчиком энергии (активной, реактивной), указанной в параметрах.

Возврат в режим измерений в реальном времени происходит при нажатии клавиши «Back».

Для начала измерения энергии (после проверки значений всех параметров) нажмите функциональную клавишу «Пуск».

В первой строке окна отображается измеренная мощность в текущем режиме измерения.

Во второй строке отображен коэффициент мощности в текущем режиме измерения.

В третьей строке отображается текущее стандартное значение энергии.

В четвертой строке отображается общее время измерения энергии нарастающим итогом (отсчет времени начинается в момент запуска клавишей «Пуск»).

4.9 Настройки

Для перехода из главного меню в режим настроек нажмите функциональную клавишу «Настройки».



Рис. 4.9.1 Окно режима настроек

В режиме настроек доступны следующие функции:

- установка диапазонов
- задание значений постоянной прибора,
- установка времени,
- калибровка,
- список сохраненных данных калибровок,
- интерфейс поиска профилей калибровок.

Диапазоны 🔋

Автоматически Вручную

V 57.7V 100V 220V 380V

TK/БТТ 1000А ТК 500А ТК 100А ТК

 5А ТК 10А ТК 1А ТК

I 0,01А 0,02А 0,05А

U	57,7V	Ia	5А (ТК)-5А
Ib	5А (ТК)-5А	Ic	5А (ТК)-5А

Подтвердить Назад

Рис.4.9.2 Режим автоматической установки диапазонов

Диапазоны 🔋

Автоматически Вручную

V 57.7V 100V 220V 380V

TK/БТТ 1000А ТК 500А ТК 100А ТК

 5А ТК 10А ТК 1А ТК

I 5 А 1 А 0,05А

U	57,7V	Ia	5А (ТК)-5А
Ib	5А (ТК)-5А	Ic	5А (ТК)-5А

все Ток А Ток В Ток С Подтвердить Назад

Рис.4.9.3 Режим ручной установки диапазонов

Значения постоянных прибора сохраняются в оперативной памяти прибора.

После выключения и повторного включения прибора значения постоянных вернутся к значениям по умолчанию.



Рис.4.9.4 Режим задания значений постоянной прибора

Текущее время отображается в левой части окна, ввод новых значений даты и времени осуществляется в полях ввода в правой части окна.

Для установки текущего времени нажмите функциональную клавишу «Подтвердить».

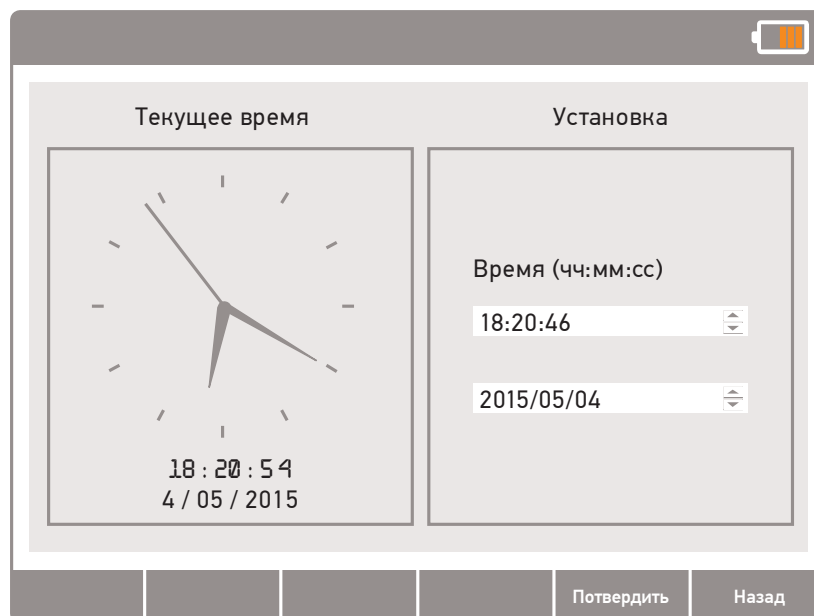


Рис.4.9.5 Режим установки времени

Режим калибровки предназначен только для специально обученного персонала.

Библиотека архивов

Счетчик

Абонент	Орг. Поверитель	Время поверки
Зр 4w	001	2015.2.20 11:58
Зр 4w	1	2015.2.20 11:57
Зр 4w	2	2015.2.20 11:56
Зр 4w	2	2015.2.20 11:55
Зр 4w	3	2015.2.20 11:54
Зр 4w	4	2015.2.20 11:53
Зр 4w	5	2015.2.20 11:52
Зр 4w	6	2015.2.20 11:51
Зр 4w	7	2015.2.20 11:50
Зр 4w	8	2015.2.20 11:49

Счетчик Счетчик+ИТТ Схема подкл. Удалить Удалить все Просмотр

Рис.4.9.6 Список поверок по датам

Находясь в окне списка поверок по датам, выберите клавишами F1, F2, F3 искомый вид испытаний (Счетчик/Счетчик+ИТТ/Подключение), затем, нажимая «↑» и «↓» для перемещения курсора по списку, выделите нужную запись и нажмите кнопку «Просмотр». На дисплей в новом окне-таблице «Архив поверок» выведется информация по профилю выбранной записи. Обратитесь к следующей странице, нажав функциональную клавишу «Следующий» для того, чтобы стало доступно представление результатов калибровки.

Архив поверок

Параметры поверки счетчика

Объект	АВ Охта	Абонент	Зр 4w
Орг. Поверитель	001	Зав. №	0001234
Тип счетчика	ЗР4W/P	Модель счетчика	H83303
Класс точности P	0.2 S	Класс точности Q	0.2S
Постоянная P	100000 i/kWh	Постоянная Q	
U_{ном}	230	Базовый ток	10.0A
I_{тах}	50.0A	КТ ИТТ	2.00
Температура	39.40	Влажность	22.60
Поверитель 1		Поверитель 2	
Время	2015.2.20 11:58		

Предыдущий Следующий Назад

Рис.4.9.7 Окно данных поверки

Запрос калибровочных данных осуществляется по тому же методу, что и запрос данных о параметрах поверяемых счетчиков. После введения параметров в окне поиска, в таблице результатов запроса будет отображаться все содержимое первой записи, удовлетворяющее условиям запроса. Порядковый номер записи и общее количество записей отображаются в первой строке.



123 Профили поверки

Параметры поиска

Объект Adres1 Абонент Ivanov

№ счетчика 11 Заводской № 011

Номер записи	1	Всего записей	3
Объект	Adres 1	Абонент	Ivanov
Орг. Поверитель	11	Зав. №	011
Тип счетчика	ЗР4W P	Модель счетчика	HS3303
Класс точности P	0.2s	Класс точности Q	0
Постоянная P	100000 i/kWh	Постоянная Q	16000 i/kvarh
U _{ном}	230V	Базовый ток	10.0
I _{max}	50.0	КТ ИТТ	2.00

Удалить все Читать Копировать Переместить Просмотр Назад

Рис.4.9.8 Окно библиотеки архивов профилей поверенных счетчиков

При нажатии кнопки «Удалить все» производится удаление данной записи. Перед окончательным удалением необходимо подтверждение удаления.

При нажатии кнопки «Читать» производится считывание файла с USB-Flash, подключенного к прибору, при этом файл должен лежать в корне его каталога, и путь должен быть 3121work/meter. (Подождите около минуты, пока диск будет индексирован). Данные прочитаны успешно, если отобразилось сообщение «Успешно». Нажмите кнопку «Enter» для загрузки данных.

Чтобы скопировать текущие данные на USB-Flash диск, нажмите кнопку «Копировать».

Примечание: Базовые данные по погрешностям хранятся в директории '3121work/err'. Директория '3121work/zherr' используется для хранения полных данных о погрешностях. Информация о проверках правильности подключений находится в директории '3121work/linecheck'.

Для поиска записи, удовлетворяющей условиям поиска, нажмите кнопку «Enter». Во время поиска на дисплее будет отображаться первая запись архива. После окончания поиска на дисплее отобразится первая запись, удовлетворяющая условиям поиска.

Для передачи данных на ПК нажмите кнопку «Переместить».

5 Техническое обслуживание

5.1 Техническое обслуживание производится с целью обеспечения бесперебойной работы, поддержания эксплуатационной надежности и повышения эффективности использования Прибора.

5.2 При проведении технического обслуживания необходимо соблюдать меры безопасности, приведенные в разделе 1 РЭ.

5.3 Текущее техническое обслуживание заключается в выполнении операций:

- очистки рабочих поверхностей, клавиатуры и дисплея;
- очистки контактов соединителей в случае появления на них окисных пленок и грязи и проверке их крепления;
- очистки поверхностей разрыва магнитопровода токоизмерительных клещей в случае появления на них окисных пленок или грязи.

5.4 Перечень возможных неисправностей и чаще всего возникающих проблем на месте эксплуатации и способы их устранения.

Проблема 1: Прибор не выдает значение погрешности

Причина 1:

- недостаточно света для оптической головки,
- импульсный кабель не подключен,
- неправильно подключены клеммы импульсного кабеля к импульсному выходу поверяемого счетчика.

Метод устранения:

- осуществить повторную фокусировку оптической головки,
- повторно подключить клеммы к импульсному выходу поверяемого счетчика.

Примечание:

В соответствии с ГОСТ Р 52320-2005:

”5.11.1. ...Оптимальная передача импульсов* осуществляется, когда в режиме испытания принимающая головка ориентирована своей оптической осью по оптическому импульсному выходу.

* На оптический тракт (передача импульсов) не должен воздействовать окружающий свет с интенсивностью 16000 лк (сравним с дневным светом, в том числе с учетом флуоресцентного излучения

5.11.2. Длина волны излучаемых сигналов для излучающих систем составляет от 550 до 1000 нм.

Выходное устройство в счетчике должно генерировать сигнал, создающий освещенность на определенной исходной поверхности (оптически активная площадь) на расстоянии (10 ± 1) мм от поверхности счетчика при следующих предельных значениях:

- состояние "включено" при $50 \text{ мкВт/см}^2 - 1000 \text{ мкВт/см}^2$;
- состояние "выключено" меньше 2 мкВт/см^2 .

Проблема 2: Превышение погрешности или слишком большой скачок погрешности поверяемого счетчика на месте эксплуатации (при проведении поверки счетчика по месту эксплуатации отображаемая погрешность равняется примерно 3%, значение погрешности не стабильно, последняя величина погрешности сильно отличается от предыдущей величины погрешности)

Причина 1:

- фактическая сила тока на месте эксплуатации слишком мала (при значении тока ниже 0,1А точность измерения и соответствие ГОСТам не могут быть гарантированы, при этом отображаемое значение погрешности не имеет практического значения).

Причина 2:

- величина гармоник по месту эксплуатации превышает допустимые пределы 10% и более (отображаемые на Приборе значения погрешности не соответствуют области точности и ГОСТам, при этом отображаемое значение погрешности не имеет практического значения).

Причина 3:

- перепад напряжения на месте эксплуатации (при наличии ударной нагрузки большой мощности значение силы тока сильно колеблется, это сильно влияет на точность измерения погрешности, при этом отображаемое значение погрешности не имеет практического значения).

Причина 5:

- при поверке с помощью оптической головки на область измерения падают прямые солнечные лучи.

Проблема 3: Погрешность поверяемого счетчика составляет более 100%

Причина 1:

- ошибки при установке параметров поверки (при использовании токовых клещей 100А коэффициент трансформации не равен 001, установлено неверное значение постоянной счетчика).

Метод устранения:

- произвести повторную установку правильных значений параметров.

Причина 2:

- при пользовании токовых клещей контакты токовых клещей смыкаются не полностью (сечение токоподводящих проводов к счетчику либо слишком велико, либо контакты токовых клещей загрязнены), при этом показания значений тока на Приборе меньше показаний на счетчике.

Метод устранения:

- установить надежное подключение токовых клещей.

Проблема 4: Отсутствует связь между Прибором и ПК по последовательному интерфейсу

Причина 1:

- неисправен кабель связи.

Метод устранения:

- заменить кабель.

Причина 2:

- неправильные настройки в ПО на ПК.

Метод устранения:

- проверить настройки канала передачи данных в ПО на ПК.

6 Маркировка и пломбирование

6.1 Маркировка Прибора.

На лицевой панели Прибора нанесены:

- наименование Прибора;
- наименование предприятия-изготовителя;

На паспортной табличке Прибора нанесены:

- наименование модели Прибора;
- класс точности Прибора;
- товарный знак предприятия-изготовителя;
- заводской номер Прибора;
- дата изготовления;
- вид питания, номинальное напряжение питания;
- знак государственного реестра по ПР50.2.009.

6.2 На боковую и торцевую стенки ящиков транспортной тары нанесены манипуляционные знаки по ГОСТ 14192-96 "Хрупкое Осторожно", "Бережь от влаги" и "Верх".

6.3 Пломбы устанавливаются на крепежных винтах задней панелей Прибора.

Пломбирование Прибора после вскрытия и ремонта могут проводить только специально уполномоченные организации и лица.

Приложение А Схемы разъемов

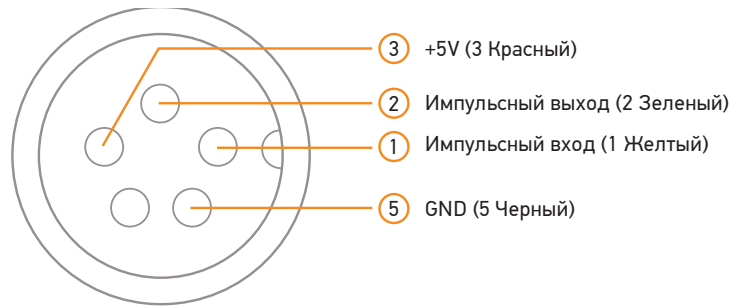


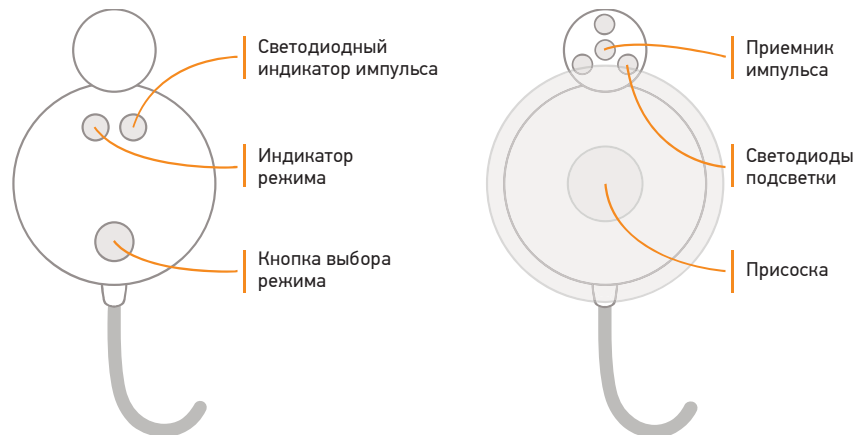
Рис.А1. Разъем Pulse1 портов ввода-вывода

Приложение Б Оптическая головка

Оптическая головка используется для поверки механических индукционных и электронных электросчетчиков, используя в качестве маркера маркировку механического диска или импульс светодиода.

Особенности

- адаптация к освещению,
- диаметр 3 см,
- гибкая вакуумная присоска с хорошим присасыванием, может вращаться на 360°,
- цветной индикатор для обозначения состояния,
- частота входных импульсов до 100 Гц,
- функция анти-прерывания.



Работа

С помощью присоски установите Оптическую головку на счетчик, так, чтобы центр 3 световых точек от светодиодов подсветки был нацелен на диск или на импульсный светодиод электрического счетчика. При правильном положении и состоянии Оптической головки, захват метки диска или импульса светодиода произойдет автоматически.

Индикатор режима для механического счетчика: Зеленый

Индикатор режима для электрического счетчика: Красный

Для изменения состояния, нажмите кнопку выбора режима (красная) и удерживайте в течение 1 секунды.

Характеристики

Напряжение питания	4.5 – 6 В DC
Потребляемый ток	≤13.5 мА (при 5 В)
Энергопотребление	≤0.25 Вт (без нагрузки)
Расстояние до счетчика	25 – 45 мм
Выходной сигнал	Высокий уровень ≥ 4.5 В (захват маркера) Низкий уровень ≤ 0.2 В (нет захвата)
Анти-прерывание	Инеродное тело на диске ≤ 3,0 мм
Частота входных импульсов	до 100 Гц

Приложение В Токовые клещи

Примечание: Поддерживайте чистоту контактов клещей. Производите чистку контактов неразбавленным спиртом и шелковой тканью. Запрещается протирать контакты хлопком.
При измерениях на местах эксплуатации счетчиков старайтесь не приближаться к кабелям высокого напряжения для избежания интерференции.
Направление тока указано на маркировке клещей.
Нельзя менять клещи от различных приборов, это повлияет на точность измерений.

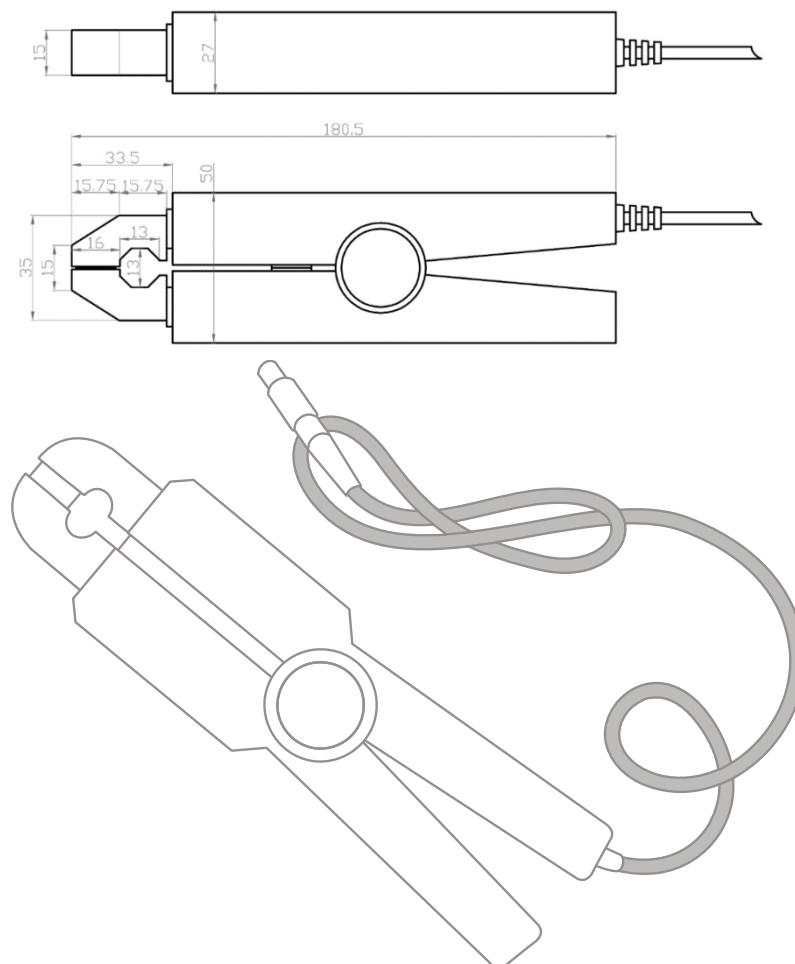
Прибор может использоваться с токоизмерительными клещами следующих типов: 5 А, 100 А, 500 А, 1000 А.

Токовые клещи 100А

Диапазон измерений 0.1А~100А (двойная перегрузка, повышенная точность измерений)

внутренний диаметр 13мм

длина шнура 3.3м

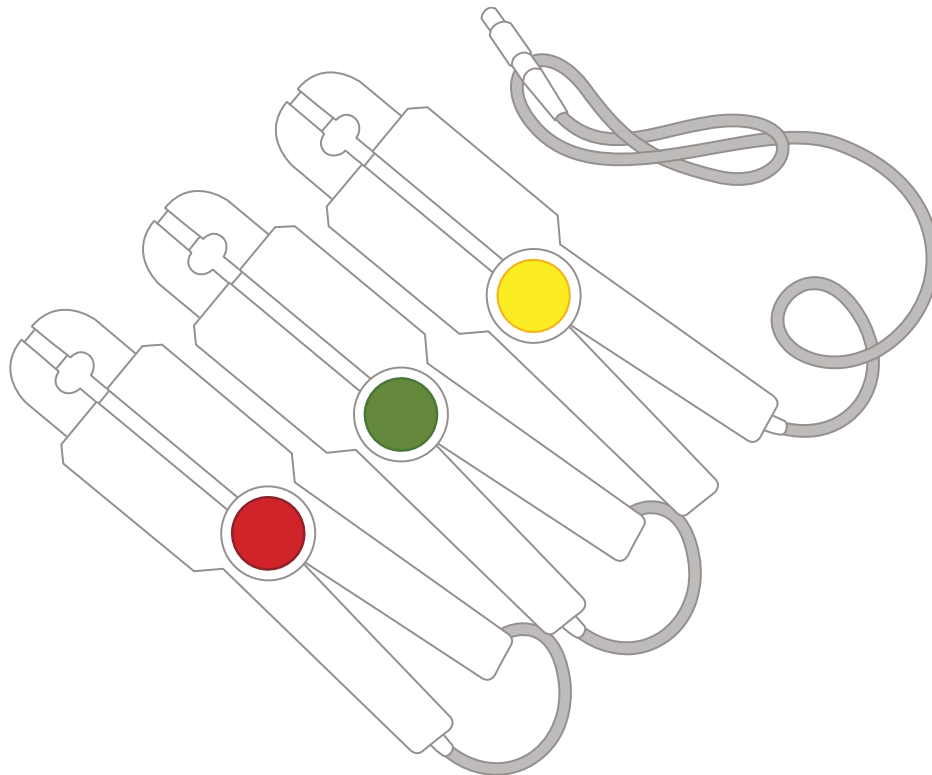
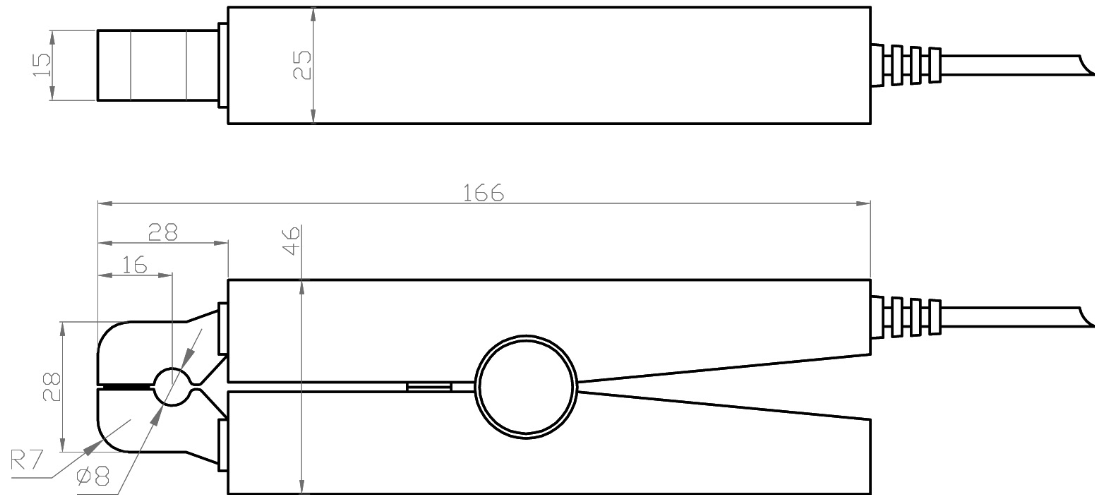


Токовые клещи 5А

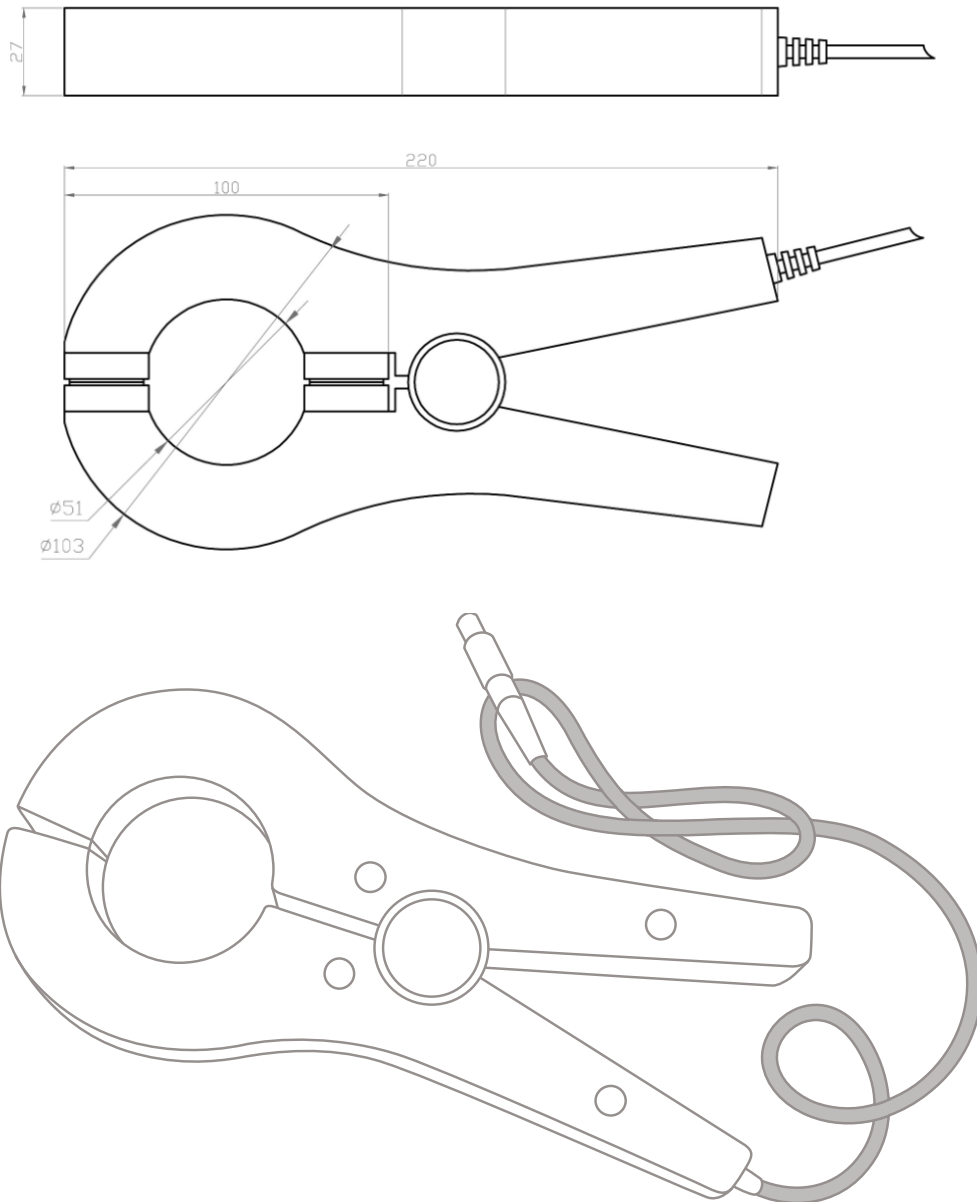
Диапазон измерений 0.1А~5А (двойная перегрузка, повышенная точность измерений)

внутренний диаметр 8мм

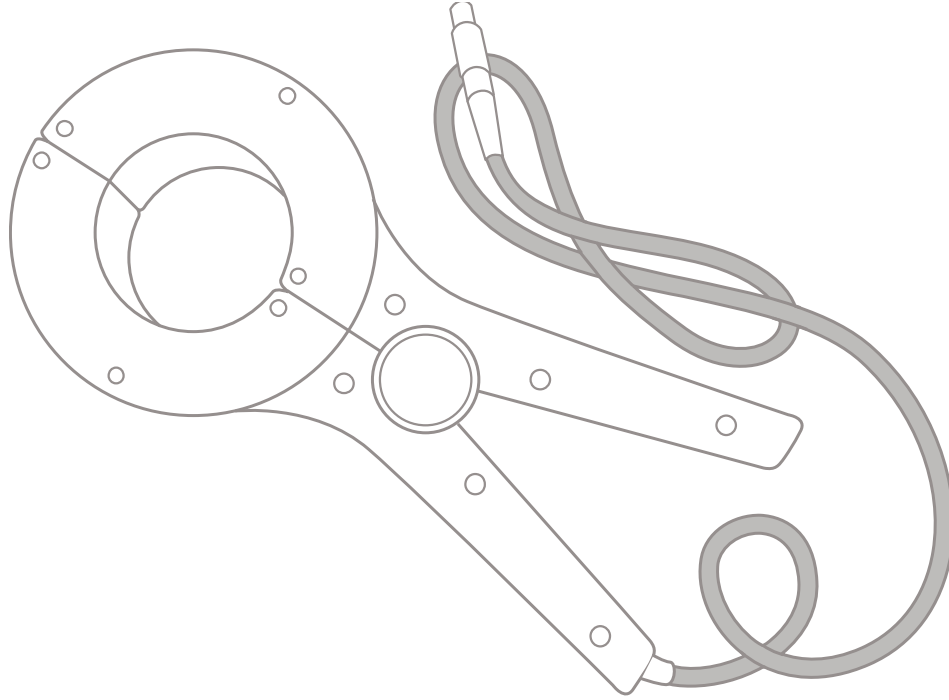
длина шнура 2м



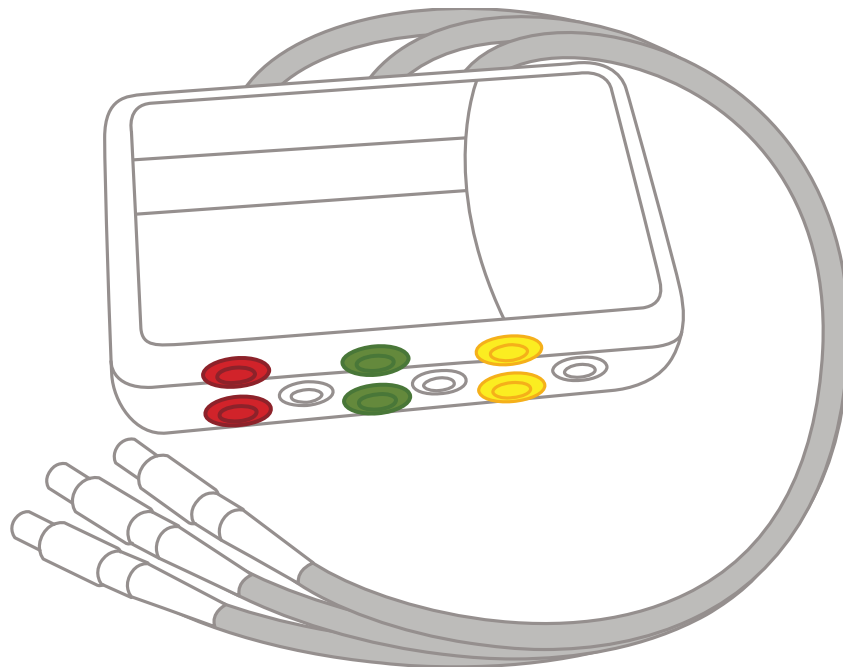
Токовые клещи 500А
внутренний диаметр 51мм
длина шнура 3м



Токовые клещи 1000А
внутренний диаметр клещей 130мм x 65мм
длина шнура 3м



Блок трансформаторов тока 1А/10А



Приложение Г Схемы подключения Прибора

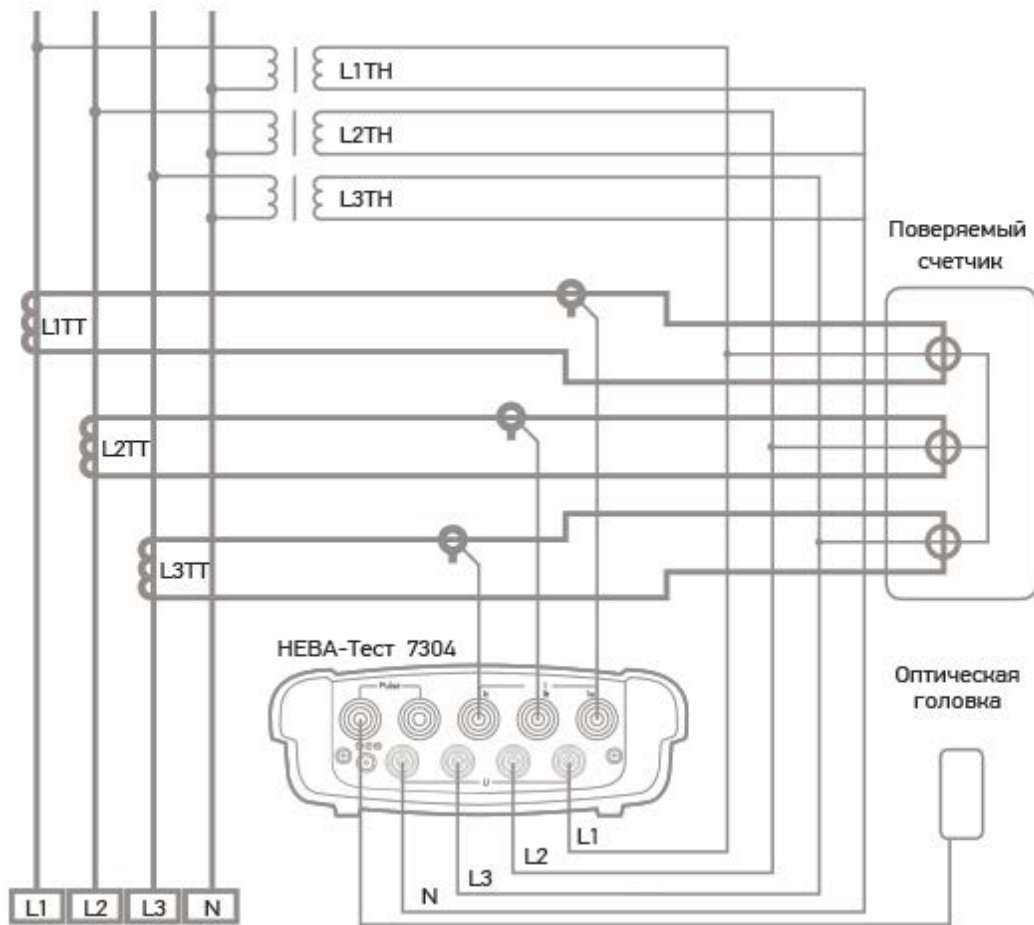


Рис.Г1. Поверка счетчика при 3-х фазном 4-х проводном подключении

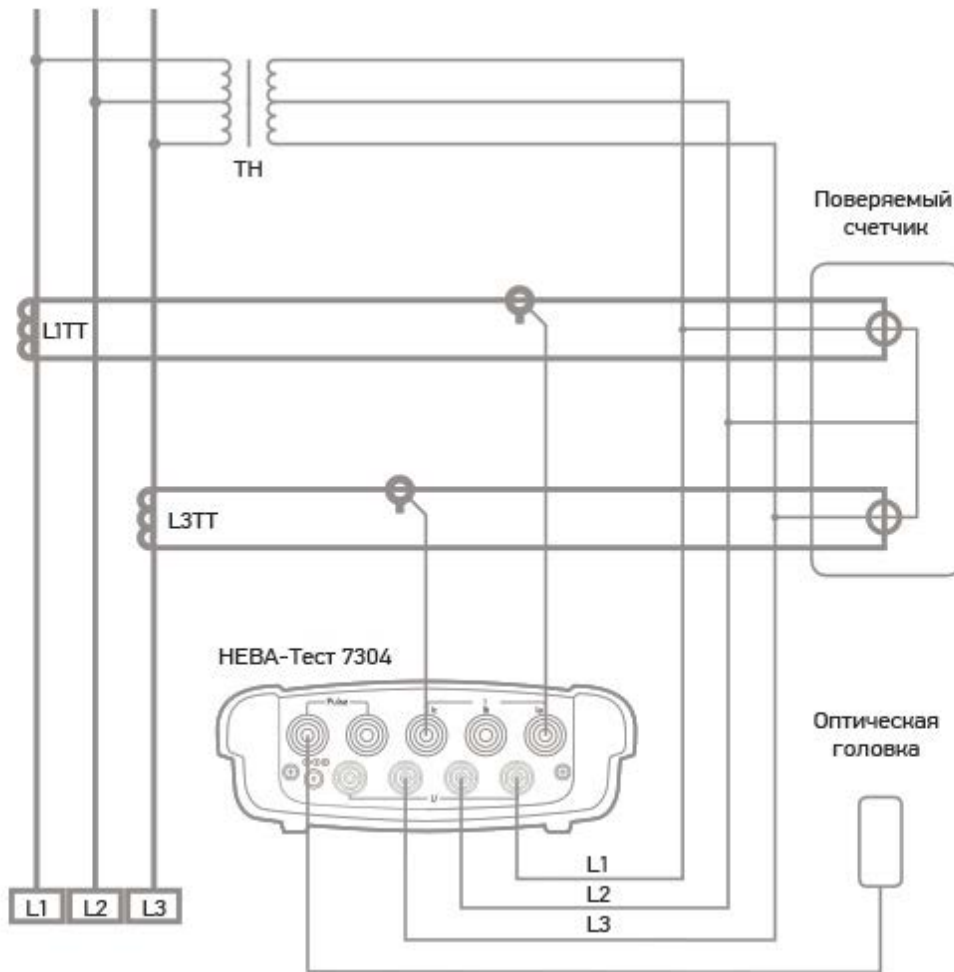


Рис.Г2. Поверка счетчика при ЗРЗВ при 3-х фазном 3-х проводном подключении

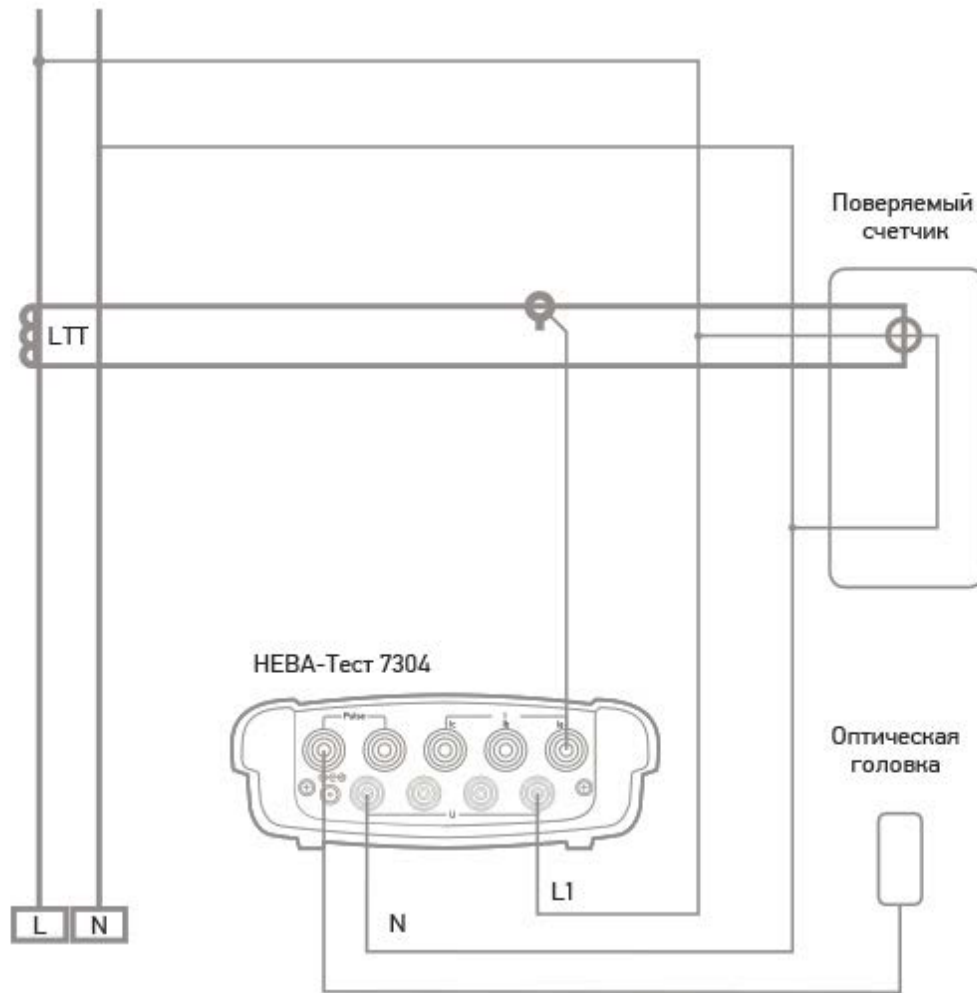


Рис.Г3. Поверка счетчика при 1-но фазном 2-х проводном подключении

Приложение Д Таблица идентификации типов подключения к электросети

3 фазы 4 провода

No.	Ua	Ub	Uc	Ia	Ib	Ic
1	Ua	Ub	Uc	Ia	Ib	Ic
2	Ua	Ub	Uc	Ia	Ic	Ib
3	Ua	Ub	Uc	Ia	Ic	-Ib
4	Ua	Ub	Uc	Ia	-Ic	Ib
5	Ua	Ub	Uc	Ia	-Ib	-Ic
6	Ua	Ub	Uc	Ia	-Ic	-Ib
7	Ua	Ub	Uc	Ia	Ib	-Ic
8	Ua	Ub	Uc	Ia	-Ib	Ic
9	Ua	Ub	Uc	-Ia	Ib	Ic
10	Ua	Ub	Uc	-Ia	-Ic	Ib
11	Ua	Ub	Uc	-Ia	-Ic	-Ib
12	Ua	Ub	Uc	-Ia	-Ib	-Ic
13	Ua	Ub	Uc	-Ia	Ic	Ib
14	Ua	Ub	Uc	-Ia	Ic	-Ib
15	Ua	Ub	Uc	-Ia	Ib	-Ic
16	Ua	Ub	Uc	-Ia	-Ib	Ic
17	Ua	Ub	Uc	Ib	Ia	-Ic
18	Ua	Ub	Uc	Ib	Ia	Ic
19	Ua	Ub	Uc	Ib	-Ia	Ic
20	Ua	Ub	Uc	Ib	-Ia	-Ic
21	Ua	Ub	Uc	Ib	Ic	-Ia
22	Ua	Ub	Uc	Ib	-Ic	Ia

23	Ua	Ub	Uc	lb	-lc	-la
24	Ua	Ub	Uc	lb	lc	la
25	Ua	Ub	Uc	-lb	la	lc
26	Ua	Ub	Uc	-lb	la	-lc
27	Ua	Ub	Uc	-lb	-la	lc
28	Ua	Ub	Uc	-lb	-la	-lc
29	Ua	Ub	Uc	-lb	lc	la
30	Ua	Ub	Uc	-lb	lc	-la
31	Ua	Ub	Uc	-lb	-lc	la
32	Ua	Ub	Uc	-lb	-lc	-la
33	Ua	Ub	Uc	lc	lb	-la
34	Ua	Ub	Uc	lc	lb	la
35	Ua	Ub	Uc	lc	la	lb
36	Ua	Ub	Uc	lc	-lb	la
37	Ua	Ub	Uc	lc	-lb	-la
38	Ua	Ub	Uc	lc	la	-lb
39	Ua	Ub	Uc	lc	-la	-lb
40	Ua	Ub	Uc	lc	-la	lb
41	Ua	Ub	Uc	-lc	lb	la
42	Ua	Ub	Uc	-lc	lb	-la
43	Ua	Ub	Uc	-lc	-lb	la
44	Ua	Ub	Uc	-lc	la	lb
45	Ua	Ub	Uc	-lc	la	-lb
46	Ua	Ub	Uc	-lc	-lb	-la
47	Ua	Ub	Uc	-lc	-la	lb
48	Ua	Ub	Uc	-lc	-la	-lb
49	Ua	Uc	Ub	la	lb	-lc
50	Ua	Uc	Ub	la	-lb	lc
51	Ua	Uc	Ub	la	lb	lc

52	Ua	Uc	Ub	la	lc	-lb
53	Ua	Uc	Ub	la	-lc	lb
54	Ua	Uc	Ub	la	-lb	-lc
55	Ua	Uc	Ub	la	lc	lb
56	Ua	Uc	Ub	la	-lc	-lb
57	Ua	Uc	Ub	-la	-lb	lc
58	Ua	Uc	Ub	-la	lb	-lc
59	Ua	Uc	Ub	-la	lb	lc
60	Ua	Uc	Ub	-la	lc	lb
61	Ua	Uc	Ub	-la	lc	-lb
62	Ua	Uc	Ub	-la	-lb	-lc
63	Ua	Uc	Ub	-la	-lc	lb
64	Ua	Uc	Ub	-la	-lc	-lb
65	Ua	Uc	Ub	lb	la	lc
66	Ua	Uc	Ub	lb	-la	-lc
67	Ua	Uc	Ub	lb	lc	-la
68	Ua	Uc	Ub	lb	-la	lc
69	Ua	Uc	Ub	lb	la	-lc
70	Ua	Uc	Ub	lb	lc	la
71	Ua	Uc	Ub	lb	-lc	la
72	Ua	Uc	Ub	lb	-lc	-la
73	Ua	Uc	Ub	-lb	lc	la
74	Ua	Uc	Ub	-lb	-la	lc
75	Ua	Uc	Ub	-lb	-la	-lc
76	Ua	Uc	Ub	-lb	-lc	la
77	Ua	Uc	Ub	-lb	la	lc
78	Ua	Uc	Ub	-lb	la	-lc
79	Ua	Uc	Ub	-lb	lc	-la
80	Ua	Uc	Ub	-lb	-lc	-la

81	Ua	Uc	Ub	lc	-lb	la
82	Ua	Uc	Ub	lc	-la	-lb
83	Ua	Uc	Ub	lc	-lb	-la
84	Ua	Uc	Ub	lc	la	lb
85	Ua	Uc	Ub	lc	lb	la
86	Ua	Uc	Ub	lc	lb	-la
87	Ua	Uc	Ub	lc	la	-lb
88	Ua	Uc	Ub	lc	-la	lb
89	Ua	Uc	Ub	-lc	la	lb
90	Ua	Uc	Ub	-lc	la	-lb
91	Ua	Uc	Ub	-lc	lb	la
92	Ua	Uc	Ub	-lc	lb	-la
93	Ua	Uc	Ub	-lc	-lb	la
94	Ua	Uc	Ub	-lc	-lb	-la
95	Ua	Uc	Ub	-lc	-la	lb
96	Ua	Uc	Ub	-lc	-la	-lb

3 фазы 3 провода

No.	Ua	Ub	Uc	Ia	Ic
1	Ua	Ub	Uc	Ia	Ic
2	Ua	Ub	Uc	-Ia	Ic
3	Ua	Ub	Uc	Ic	-Ia
4	Ua	Ub	Uc	Ic	Ia
5	Ua	Ub	Uc	-Ia	-Ic
6	Ua	Ub	Uc	-Ic	-Ia
7	Ua	Ub	Uc	Ia	-Ic
8	Ua	Ub	Uc	-Ic	Ia
9	Ub	Uc	Ua	-Ia	Ic
10	Ub	Uc	Ua	Ic	-Ia
11	Ub	Uc	Ua	Ia	-Ic
12	Ub	Uc	Ua	Ia	Ic
13	Ub	Uc	Ua	Ic	Ia
14	Ub	Uc	Ua	-Ia	-Ic
15	Ub	Uc	Ua	-Ic	-Ia
16	Ub	Uc	Ua	-Ic	Ia
17	Uc	Ua	Ub	-Ia	Ic
18	Uc	Ua	Ub	Ic	-Ia
19	Uc	Ua	Ub	Ia	-Ic
20	Uc	Ua	Ub	Ia	Ic
21	Uc	Ua	Ub	Ic	Ia
22	Uc	Ua	Ub	-Ia	-Ic
23	Uc	Ua	Ub	-Ic	-Ia
24	Uc	Ua	Ub	-Ic	Ia
25	Ua	Uc	Ub	Ia	Ic

26	Ua	Uc	Ub	Ic	-Ia
27	Ua	Uc	Ub	Ia	-Ic
28	Ua	Uc	Ub	-Ic	Ia
29	Ua	Uc	Ub	Ic	Ia
30	Ua	Uc	Ub	-Ia	-Ic
31	Ua	Uc	Ub	-Ic	-Ia
32	Ua	Uc	Ub	-Ia	Ic
33	Ub	Ua	Uc	Ia	Ic
34	Ub	Ua	Uc	Ic	Ia
35	Ub	Ua	Uc	-Ia	-Ic
36	Ub	Ua	Uc	-Ic	-Ia
37	Ub	Ua	Uc	Ic	-Ia
38	Ub	Ua	Uc	Ia	-Ic
39	Ub	Ua	Uc	-Ic	Ia
40	Ub	Ua	Uc	-Ia	Ic
41	Uc	Ub	Ua	Ia	Ic
42	Uc	Ub	Ua	Ic	Ia
43	Uc	Ub	Ua	Ia	-Ic
44	Uc	Ub	Ua	-Ia	-Ic
45	Uc	Ub	Ua	-Ic	-Ia
46	Uc	Ub	Ua	-Ia	Ic
47	Uc	Ub	Ua	Ic	-Ia
48	Uc	Ub	Ua	-Ic	Ia